

# Pt 100-Temperaturrelais Typ TR122DA

## 1 Sensor, 2 Grenzwerte, Digitalanzeige, Analogausgang

### TR122DA



Das TR122DA ist ein Temperaturrelais mit 2 Grenzwerten/Alarmen und mit Analogausgang.

Bestell-Nummern:

TR122DA mit Analogausgang

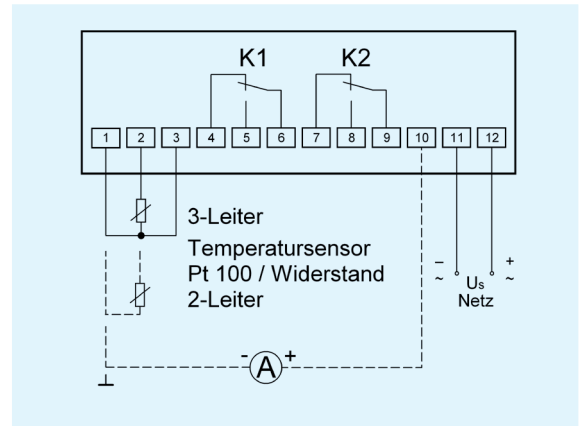
**T224126**

TR122D ohne Analogausgang

**T224127**

Anwendungen:

- Temperaturwächter mit Vorwarnung und Abschaltung
- Temperaturwächter für Fenster
- Messumformer
- 2-Punkt-Regler z.B. für Rohrbegleitheizung (2. Schaltpunkt überwacht die Funktion und meldet Untertemperatur)
- 3-Punkt-Regler mit 2 Heizstufen (aufheizen/halten).
- Widerstandsüberwachung 0...850 Ohm
- Widerstandsmessumformer



### Beschreibung

Das Signal vom Sensor wird von einem Mikroprozessor ausgewertet. Relais und Analogausgang werden entsprechend der programmierten Funktionen angesteuert.

- Abfrage Min-/Maximalwert
- skalierbarer Analogausgang 0/4...20 mA (nur TR122DA)
- Allspannungsnetzteil AC/DC 24-240 V
- Stecksockelgehäuse, service-/montagefreundlich

- 1 Sensor Pt 100 in 2- oder 3-Leiter-Technik
- Messbereich -199...+850 °C
- Widerstandsmessung 0...850 Ohm
- 2 Schaltpunkte (Alarme), 2 Ausgangsrelais
- Digitalanzeige (LED), 3-stellig
- Sensorüberwachung

Folgende Parameter können programmiert werden:

- Grenzwerte (Alarme)
- Hysterese (+ oder - = MIN oder MAX-Funktion)
- Relais Arbeits- oder Ruhestrom
- Autoreset oder verriegelt
- Ansprech- und Rückschaltverzögerung
- Analogausgang
- **EasyLimit** für einfache Einstellung der Grenzwerte
- Codesperre gegen unbefugtes/unbeabsichtigtes verändern der Parameter

### Technische Daten

Steuerspannung  $U_s$

AC/DC 24-240 V, <3W, <5VA  
(AC 20-264 V, DC 20,4-297 V)

Sensor-Anschluss

Pt 100 nach EN 60 751/IEC 60 751,  
Widerstand 0...850 Ohm

Toleranz  
Sensorstrom  
Anschlussart

< 0,3 % vom Messwert  $\pm 0,5 K(\Omega)$   
 $\leq 0,8 \text{ mA}$   
2-/3-Leiter, Leitungswiderstand max. 2 x 50  $\Omega$  / 3 x 50  $\Omega$

Analogausgang  
Einstellbereich  
Auflösung  
Hysterese  
Schaltverzögerungen  
Relais-Ausgang

0/4...20 mA, max. 500  $\Omega$ , Fehler 0,3% vom Endwert  
-199...+850°C / 0...850 Ohm  
1 K ( $\Omega$ ), -19,9...99,9 0,1K( $\Omega$ )  
 $\pm 200 K (\text{Ohm})$   
0...999 s  
Typ 2 siehe "Allgemeine technische Hinweise"  
1 x U je Schaltpunkt

Prüfbedingungen  
zul. Umgebungstemperatur

siehe "Allgemeine technische Hinweise"  
-20...+55°C

Abmessungen H x B x T  
Schutzart Gehäuse / Klemmen  
Gewicht  
Befestigung

Bauform S 12: 82 x 42 x 121 [mm]  
IP 30 / IP 20  
ca. 250 g  
auf 35 mm Normschiene nach EN 60 715 oder  
Schraubbefestigung M4