

# Dämmerungsrelais

## Typ DS6V und DS6

### Allgemeines

Die universell einsetzbaren Dämmerungsschalter DS6 arbeiten zuverlässig als Schaltgeräte für Straßen-, Hof-, Haus-, Stall- oder Schaufensterbeleuchtung. Sie überwachen in Verbindung mit einem Lichtsensor LF5 Tages- und Kunstlicht, wobei sich die Ansprechschwellen zwischen ca.

10 und 100 LUX einstellen lassen.

Das Schalten von Beleuchtungsanlagen mit Dämmerungsrelais ist wirtschaftlicher als der Betrieb mit einer Zeitschaltuhr, da das Licht nur bei wirklichem Bedarf eingeschaltet wird. Mit einstellbaren Schaltverzögerungen können kurze Schwankungen der Helligkeit ausgeblendet werden, z.B. wenn Autoscheinwerfer auf den Sensor leuchten.

### Ausführungsformen

#### DS6V



Das besonders vielseitige Dämmerungsrelais DS6V eignet sich für die Montage in Verteilerkästen oder Schaltschränken. Durch verschiedenste Einstellmöglichkeiten kann es optimal an die Anwendung angepasst werden. So ermöglicht eine einstellbare Mindesteinschaltzeit (Hold), eine Beleuchtung, z.B. ein Hoflicht, eine Schaufenster- oder eine Christbaumbeleuchtung, bei Einbruch der Dämmerung für eine feste Zeit, z.B. 6 Stunden, einzuschalten. Das Licht brennt nicht die ganze Nacht und der Einsatz einer zusätzlichen Schaltuhr kann entfallen.

Die beiden Ausgangsrelais sind invertiert geschaltet. Bei Relais K1 wird die Beleuchtung am Ruhekontakt angeschlossen (Klemme 12) und ist bei einer Störung automatisch eingeschaltet.

Die Universal-Steuerspannung AC/DC 24-240 V ermöglicht die Versorgung des Gerätes aus allen gängigen Stromnetzen.

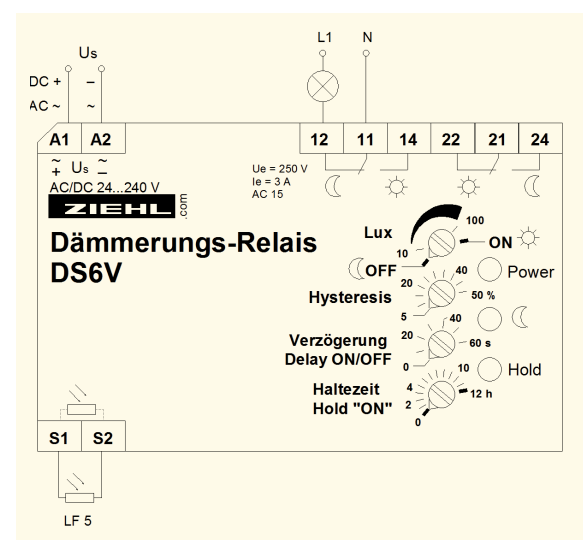
- Einschaltswelle einstellbar ca. 10...100 LUX
- Hysterese einstellbar 5...50 %
- Ein-/Ausschaltverzögerung einstellbar 0...60 s
- Mindesteinschaltzeit (Haltezeit) einstellbar 0-12 Stunden
- 2 Relais, je 1 Wechsler, davon 1 mal mit invertierter Funktion
- Stellung ON/OFF für dauernd EIN/AUS
- Stellung Automatik 10...100 LUX
- LED-Anzeige für Power ON, Beleuchtung und Haltezeit
- Universal-Steuerspannung AC/DC 24-240 V
- Verteilereinbaugeschäule, 4 TE, Einbautiefe 55 mm
- Montage auf 35 mm Schiene oder Schraubbefestigung
- Anschluss für Lichtsensor LF 5

Bestell-Nummer

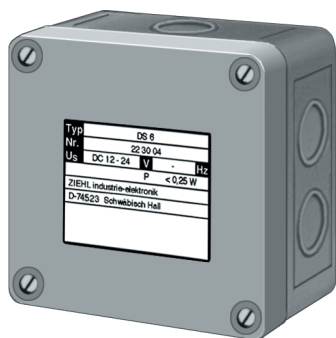
AC/DC 24-240 V

**O223036**

Lichtsensor LF5 bitte extra bestellen.



DS6



Das Dämmerungsrelais DS6 ist in ein Kunststoffgehäuse eingebaut mit Schutzart IP 54, geeignet für die Montage im Feuchtraum oder Außenbereich.

Das Relais ist in Ruhestromausführung geschaltet. Sinkt die Helligkeit unter die eingestellte Ansprechschwelle, so fällt es ab und schaltet die Beleuchtung ein. Die Beleuchtung wird am Ruhekontakt (16) angeschlossen. Bei Störungen, z.B. Unterbrechung der Sensorleitung oder Ausfall der Steuerspannung wird die Beleuchtung eingeschaltet.

- Einschaltswelle einstellbar ca. 10...100 LUX
- Schaltverzögerung einstellbar 0,2...10 s
- Ausgangsrelais 1 Wechsler
- Gehäuse Schutzart IP54
- Anschluss für Lichtsensor LF5

Optionen:

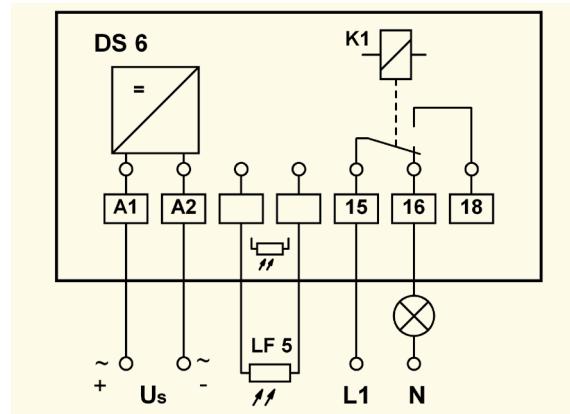
- Arbeitsstrom, Relais zieht an bei Dunkelheit
- andere Steuerspannungen
- besonders stromsparende Ausführung DC 12-24 V für Solarbetrieb

Bestell-Nummer:

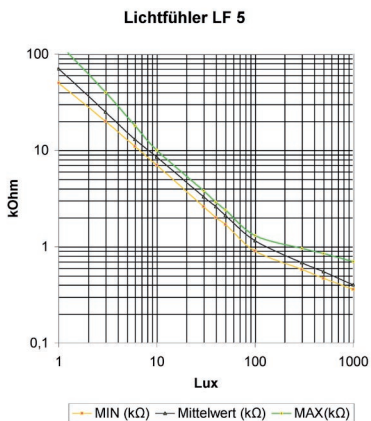
AC 230 V

**O223006**

Lichtsensor LF 5 bitte extra bestellen.



Lichtsensor LF5



Der Lichtsensor LF5 eignet sich zum Anschluss an Dämmerungsrelais Typ DS6 und DS6V. Er ist in einem Kunststoff-Gewinderohr (M 14 x 35 mm) wetterfest vergossen. Das Anschlusskabel ist 1 m lang. Bei Montage im Freien wird die Anbringung auf der Nordseite im Schatten empfohlen. Der Einfluss störender Lichtquellen wie Straßenlaternen oder Autoscheinwerfer und insbesondere des durch den Dämmerungsschalter selbst geschalteten Lichtes ist zu vermeiden. Daher empfiehlt sich meist die Ausrichtung des Sensors senkrecht nach oben. Zur Reduzierung der Empfindlichkeit und Verschiebung des Schaltpunktes der angeschlossenen Dämmerungsschalter zu höheren Helligkeitswerten können Filter vor dem Sensor angebracht werden (nicht im Lieferumfang).

Bestell-Nummer:

**O223105**

Technische Daten

Nenn-Anschluss

Steuerspannung  $U_s$   
zul. Spannungstoleranz  $U_s$   
Leistungsaufnahme  
Frequenz

DS6

AC 230 V  
+10%...-15%  
 $\leq 3$  VA  
50...60 Hz

DS6V

AC/DC 24-240 V  
 $\pm 15\%$   
 $< 3$  VA  
0/50/60 Hz

Schaltpunkte

Einschaltswelle  
Hysterese  
Schaltverzögerung  
Mindesteinschaltzeit

ca. 10...100 Lux  
einstellbar  
0,2...10 s (ab Werk ca. 5 s)  
-

ca. 10-100 Lux  
einstellbar 5-50%  
0...60 s  
einstellbar 0-12 h

Relais-Ausgang

Schaltglieder  
Kontaktart  
Prüfbedingungen  
zul. Umgebungstemperatur  
Abmessungen (H x B x T) mm  
Schutzart Gehäuse/Klemmen  
Gewicht

1 Wechsler  
**Typ 2** siehe "Allgemeine Informationen" unter Relais  
siehe "Allgemeine Technische Hinweise"  
-20°C...+55°C  
Bauform I 94: 94x94x57  
IP 54/IP 20  
ca. 320 g

2 Wechsler, 1 x invertiert  
siehe "Allgemeine Technische Hinweise"  
-20°C...+55°C  
Bauform V4: 90x70x58  
IP 30/IP20  
ca. 250 g

Lichtsensor LF5

Widerstand 10...100 Lux  
Sensorgehäuse  
Anschlusskabel  
zul. Umgebungstemperatur

ca. 9...1 kΩ, Toleranz siehe Kennlinie  
Bauform M 14 x 35 mm  
1 m (Verlängerung bis mindestens 50 m möglich)  
-30...+80°C

Sonderausführung und Sonderlängen auf Wunsch.