

Steuerungen für Absauganlagen

für Späne, Stäube und Rauch

Allgemeines

ZIEHL Stromrelais zur Stromerkennung eignen sich zur Steuerung von Absauganlagen, vorzugsweise im Holzverarbeitenden Handwerk und in der Industrie.

Sie werden zentral im Schaltschrank montiert und erkennen über Stromwandler STWA1 oder STWA1H an der Zuleitung zu den Maschinen, ob diese Strom aufnehmen und in Betrieb sind.

Beim Einsatz zur Steuerungen von Absaugungen für Schweißrauch werden die Gleichströme mit Stromsensoren S1 erfasst.

Einfache Anlaufautomatiken (STW1K, STW12V) starten die

zentrale Absaugung, wenn mindestens eine der überwachten Maschinen eingeschaltet wird und schalten sie nach der letzten Maschine verzögert aus.

Geräte mit integrierter Schiebersteuerung (STW81V, STW84V) sorgen für eine optimale Nutzung der Absaugleistung unter Einhaltung der Technischen Regeln für Gefahrstoffe TRGS 553.

Beim STW84V können mehrere Geräte zur Steuerung größerer Anlagen kombiniert werden. Sie steuern zusätzlich einen Frequenzumrichter am Absaugmotor und verbessern damit die Leistung der Anlage bei gleichzeitiger Einsparung von Energie.

Beim Einsatz von SPS zur Steuerungen von Absauganlagen dienen Elektronik-Stromwandler STWA 1 S oder Stromsensoren S1 zur Erfassung der Betriebszustände der Maschinen. Sie können direkt an Digitaleingänge einer SPS angeschlossen werden.

Übersicht

Typ	STW2V	STW1K	STW12V	STW81V	STW84V	STWA1S/SEH	SensorS1
Anzahl der überwachten Maschinen	1	8	12	8	8	1	1
Anschluss für Wandler STWA 1 Stromsensor S1 potentialfreien Kontakt	- S1 Kontakt	STWA1 S1 -	STWA1 S1 Kontakt	STWA1 S1 Kontakt	STWA1 S1 Kontakt	- - -	- - -
Ansprechwert	5 / 5-30 A	≤ 1 A	0,5 - 5 A	≤ 1 A	0,5-5 A	2 A / 2-10 A	5 / 5-30 A
Schiebersteuerung	-	-	-	X	X	-	-
Relaisausgänge	1 U	1 U	1 U	8 + 1 U	8 + 3 U	Transistor	Transistor
Steuerung Mindestvolumenstrom	-	-	-	-	X	-	-
Steuerung Reinigung	-	-	-	-	X	-	-
Steuerung Späneaustragung	-	-	-	-	X	-	-
Überwachung MAX-Volumenstrom	-	-	-	-	X	-	-

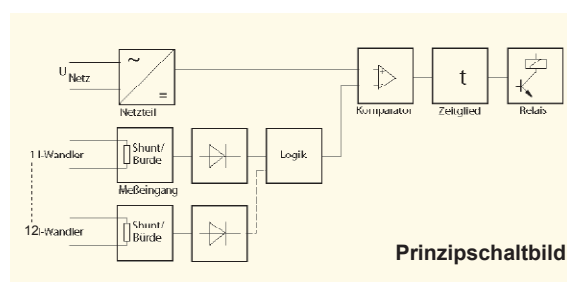
Funktion und Eigenschaften

Fließt durch einen angeschlossenen Wandler vom Typ STWA1 oder STWA1H ein Strom, so wird am Eingang des Stromwächters eine Spannung induziert. Diese Spannung wird erfasst, ausgewertet und löst entsprechende Schaltfunktionen aus.

Durch die einfache Auswertung zur Stromerkennung ja/nein und die Zulassung großer Toleranzen in Wandler und Auswertegerät können vielfältige Funktionen preiswert realisiert werden. Der Betriebszustand von Verbrauchern außerhalb des Schaltschranks wird ohne direkte Rückmeldung

vom Verbraucher (aufwändige Verkabelung entfällt) zuverlässig erfasst.

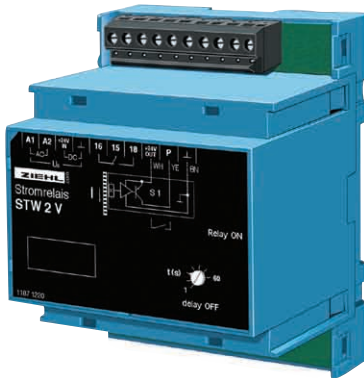
Wird bei kleinen Strömen unter 1 A die Schaltschwelle nicht erreicht, so ist der überwachte Stromleiter mehrfach durch den Wandler zu führen.



Stromrelais STW2V

Stromerkennung AC/DC mit Stromsensor S1

STW2V



Das Stromrelais STW2V überwacht in Verbindung mit einem Stromsensor S1 Gleich- und Wechselströme in Leitern auf Stromfluss ja/nein. Dabei liefert es gleichzeitig die Steuerspannung für den Stromsensor. Das STW2V kann auch als Schaltverstärker für potenzialfreie Kontakte eingesetzt werden.

Anwendung:

- Überwachung von AC- oder DC-Strömen zur Erkennung, ob ein Strom fließt.
- Ermittlung des Betriebszustands eines Verbrauchers (ein/aus oder defekt) durch Messung des Stroms an der Zuleitung.
- Überwachung von Sicherungen
- Steuerung von Absaugungen an Schweißplätzen, mit Nachlaufzeit für den Absaugmotor.

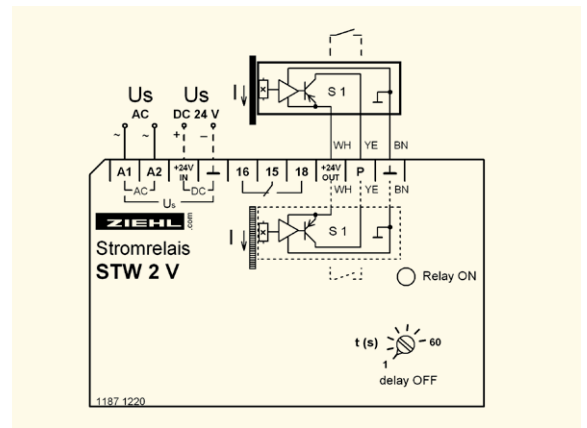
Merkmale

- Anschluss für Stromsensor S1
- Erkennung von AC- und DC-Strömen
- Schaltpunkt siehe Stromsensor S1
- Rückschaltverzögerung einstellbar 1-60 s
- Relaisausgang 1 Wechsler
- Verteilereinbaugehäuse

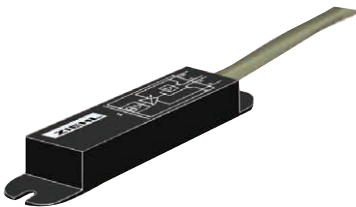
Bestell-Nummer

AC 220 - 240 V / DC 24 V

S225541



Stromsensor S1 für AC- und DC-Ströme



Der Anlegestromsensor S1 erfasst mit einem eingebauten Hall-Sensor Ströme ab ca. 5 A (einstellbare Ausführung 5-30 A). Zur Überwachung kleiner Ströme kann die Leitung mehrfach am Stromsensor vorbeigeführt werden.

Zur einfachen Befestigung an wechselnden Kabeln, z.B. an Schweißgeräten, steht eine Version mit einem um 90° gedrehten Sensor zum Einbau in eine Zange zur Verfügung.

Merkmale

- Ansprechschwelle 5 A (Option: einstellbar 5-30 A)
- nachträglicher Anbau an Kabel möglich
- LED-Anzeige für Stromfluss
- robuste, vergossene Ausführung
- Überlaststrom unbegrenzt

Bestell-Nummern:

Stromsensor S 1, 5 A fest

S225693

Stromsensor S 1, 5-30 A einstellbar

S225694

Technische Daten

Steuerspannung U_s

AC 220 - 240 V, +10...-15%, < 3 VA, 50/ 60 Hz
DC 24 V, $\pm 20\%$

Ausgangsrelais

1 Wechsler

Kontaktart

Typ 2 siehe "Allgemeine Technische Hinweise"

Prüfbedingungen

siehe "Allgemeine Technische Hinweise"

zul. Umgebungstemperatur

-20°C...+55°C

Eingang

1 Stromsensor S1 oder potenzialfreier Kontakt

Schaltpunkt

siehe Stromsensor S1

Abfallverzögerung

einstellbar 1...60 s

Anzugsverzögerung

ca. 0,5 s

Überlastbarkeit

mit Stromsensor S1 unbegrenzt

Abmessungen H x B x T

Bauform V4: 90 x 70 x 58 [mm], Einbauhöhe 55 mm

Befestigung

auf 35 mm Normschiene nach EN 60715 oder

Schraubbefestigung M4

Schutzart Gehäuse / Klemmen

IP 30 / IP 20

Gewicht

ca. 190 g

Stromrelais STW1K

AC-Erkennung, ODER-Schaltung 1-8 Wandler

STW1K



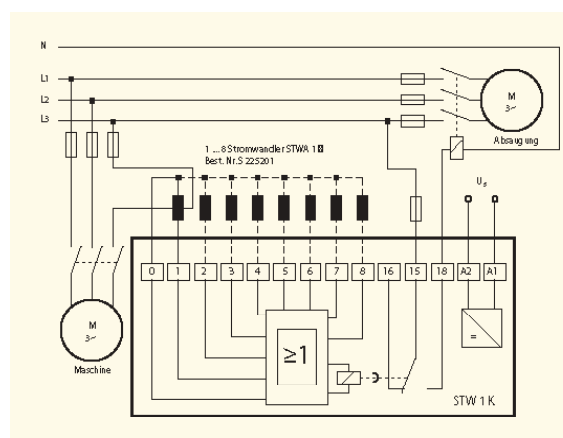
Anlaufautomatik in ODER-Schaltung mit 8 Eingängen. Fließt durch mindestens einen angeschlossenen Wandler ein Strom > 1 A, so zieht das eingebaute Relais (1U) an. Sind die Ströme durch alle Wandler gleich 0 so fällt das Relais mit ca. 10 sec. Zeitverzögerung ab, um den erforderlichen Nachlauf, beispielsweise einer zentralen Absauganlage bei der Holzverarbeitung, zu ermöglichen.

- 8 Eingänge in ODER-Schaltung
- Relais angezogen wenn 1 Eingang aktiviert
- Ansprechschwelle ca. 1 A
- Anschluss von Stromsensor S1 (Netzteil für S1 erforderlich)
- Abschaltverzögerung ca. 10 s
- nicht benötigte Eingänge bleiben offen

- Optionen:
 - Einschaltverzögerung 3 s
 - ohne Abschaltverzögerung

Bestell-Nummer
AC 220 - 240 V

S225636



Technische Daten

Steuerspannung U_s

AC 220 - 240 V, +10...-15%, < 3 VA, 50/ 60 Hz

Ausgangsrelais
Kontaktart

1 Wechsler
Typ 2 siehe "Allgemeine Technische Hinweise"

Prüfbedingungen
zul. Umgebungstemperatur

siehe "Allgemeine Technische Hinweise"
-20°C...+55°C

Funktion
Wandleranschluss
Schaltpunkt on
Schaltpunkt off
Abfallverzögerung
Einschaltverzögerung
Überlastbarkeit

ODER-Schaltung
1...8 Stück Typ STWA1 oder STWA1H
 \leq AC 1 A
 \geq AC 0,3 A
ca. 10 sec.
ca. 0,5 sec.
mit STWA1 unbegrenzt

Abmessungen H x B x T
Befestigung

Bauform K: 75 x 22,5 x 115 [mm], 14-polig
auf 35 mm Normschiene nach EN 60 715 oder
Schraubbefestigung M4

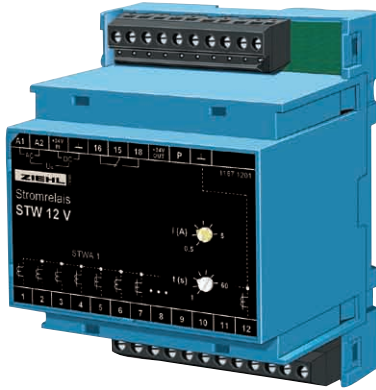
Schutzart Gehäuse / Klemmen
Gewicht

IP 40 / IP 20
ca. 140 g

Stromrelais STW12V

Stromerkennung, ODER-Schaltung, 1-12 Wandler, einstellbar

STW12V



Anlaufautomatik mit 12 Eingängen mit einstellbarer Ansprechschwelle. Die Stromerfassung erfolgt mit Stromwandlern vom Typ STWA1, Stromsensor S1 (auch DC-Ströme) oder potentialfreien Kontakten.

Wird in mindestens einem Eingang ein Strom erkannt, so zieht das eingebaute Relais (1 Wechsler) an. Wird der Strom in allen überwachten Kreisen abgeschaltet, oder sinkt er unter die eingestellte Ansprechschwelle (bei Erfassung mit STWA 1), so fällt das Ausgangsrelais mit der eingestellten Zeitverzögerung (1- 60) ab.

Durch die einstellbare Ansprechschwelle kann der Anwender kleinere Ströme zulassen, ohne einen Schaltvorgang auszulösen. So kann z.B. eine Maschine eingeschaltet werden, um in der Elektronik Einstellungen vorzunehmen (kleiner Strom durch Wandler). Die Absaugung läuft aber erst mit Inbetriebnahme des Hauptmotors an (großer Strom). Die einstellbare Abschaltverzögerung ermöglicht eine einfache Einstellung des Nachlaufs.

- Überwachung von bis zu 12 Stromkreisen in ODER-Schaltung
- Eingänge für Stromwandler STWA1, Stromsensor S1 und potentialfreie Kontakte
- Schaltpunkt einstellbar 0.5 - 5 A

- Abschaltverzögerung einstellbar (1 - 60 s)
- Anschlussklemmen steckbar
- Steuerspannung AC 220-240 V und DC 24 V
- Verteilereinbaugeschäuse

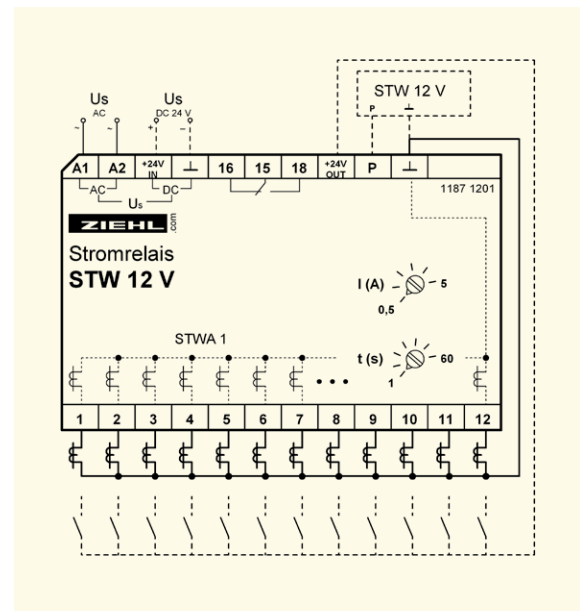
Anwendung:

ZIEHL-Stromrelais in ODER-Schaltung eignen sich besonders für Einsatzfälle, wo mittels verschiedener elektrischer Verbraucher Staub, Rauch, Dämpfe oder Gase erzeugt werden, und diese über ein zentrales Absaugsystem abgesaugt werden müssen. Durch die eingebaute Schaltverzögerung wird ein Nachlauf der Absaugung gesteuert.

Bestell-Nummer

AC 220 - 240 V / DC 24 V

S225509



Technische Daten

Steuerspannung U_s

AC 220 - 240 V, +10...-15%, < 3 VA, 50/ 60 Hz
DC 24 V, $\pm 20\%$

Ausgangsrelais
Kontaktart
Prüfbedingungen
zul. Umgebungstemperatur
Funktion
Messeingänge

1 Wechsler

Typ 2 siehe "Allgemeine Technische Hinweise"
siehe "Allgemeine Technische Hinweise"

-20°C...+55°C

ODER-Schaltung

12 x für Stromwandler STWA 1, Stromsensor S1 oder potentialfreie Kontakte

mit STWA 1 einstellbar, AC 0,5 - 5 A

$\pm 20\%$

einstellbar 1- 60 s

ca. 0,5 s

mit STWA 1 unbegrenzt

Schaltpunkt
Toleranz
Schaltverzögerung
Anzugsverzögerung
Überlastbarkeit

Abmessungen H x B x T
Befestigung

Bauform V4: 90x 70 x 58 [mm], Einbautiefe 55 mm
auf 35 mm Normschiene nach EN 60 715 oder
Schraubbefestigung M4

Schutzart Gehäuse / Klemmen
Gewicht

IP 30 / IP 20
ca. 200 g

Stromrelais STW81V

8-kanalig, Einzelauswertung + ODER-Verknüpfung

STW81V



Das Stromrelais STW81V ist ein 8-fach AC-Stromwächter mit Einzelauswertung der 8 Stromkreise und ODER-Verknüpfung aller Eingänge.

Fließt durch einen angeschlossenen Wandler vom Typ STWA1 ein Strom > ca. 1 A, so zieht das zugehörige Relais an.

Gleichzeitig startet das Relais K9 die zentrale Absaugung (Anlaufautomatik). Die Abfallverzögerung von K9 ist im Bereich 0 - 60 s einstellbar.

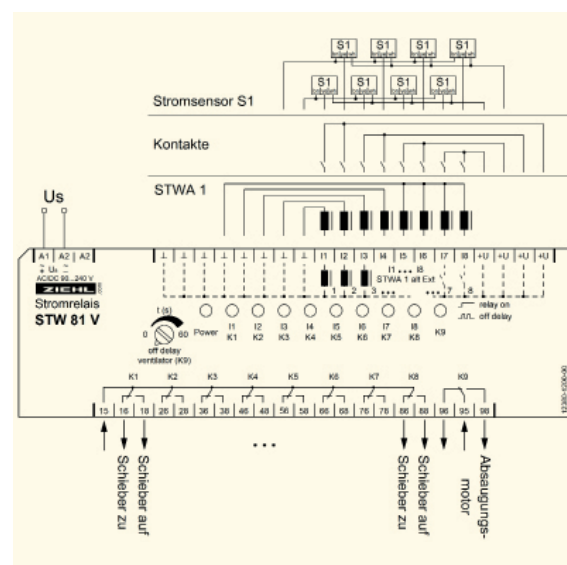
Anwendung:

Das Stromrelais STW81V eignet sich besonders zur zentralen Steuerung von Absperrschiebern in Absauganlagen, die abhängig Betriebszustand einzelner Maschinen betätigt werden sollen. Es kann gleichzeitig eine zentrale Absaugung steuern.

- Einzelauswertung von 8 Stromkreisen mit STWA1
- Einzelauswertung von 8 Stromkreisen mit Stromsensor S1
- Anschlussmöglichkeit für 8 potentialfreie Kontakte
- ODER-Verknüpfung von 8 Stromkreisen
- 9 Ausgangsrelais
- LED-Anzeigen für Relais/ Eingänge
- Abschaltverzögerung K9 einstellbar 0 - 60 s
- Abfallverzögerung Einzelrelais K1-8: 10 s
- letztes Relais: K9 + 20 s
- Leistungsaufnahme < 1 W (im Normalbetrieb mit STWA1)

Bestell-Nummern:

AC/DC 90 - 240 V **S225516**



Technische Daten

Steuerspannung Us

AC/DC 90 - 240 V, 0/50/60 Hz, < 4 W, < 8 VA
DC: 76,5 ... 297 V, AC: 76,5 ... 264 V

Ausgangsrelais Kontaktart

[8 + 1 Wechsler]
Typ 3 siehe "Allgemeine Technische Hinweise"

Prüfbedingungen zul. Umgebungstemperatur

siehe "Allgemeine Technische Hinweise"
-20°C...+55°C

Funktion Wandleranschluss Belastbarkeit dauernd/max 10s Schaltpunkt on Schaltpunkt off Abfallverzögerung Anzugsverzögerung

einzel/ODER-Schaltung
1...8 Stück Typ STWA1 oder STWA1H
100 A / 300 A
≤ AC 1 A
≥ AC 0,3 A
10 sec./10 - 60 sec.
ca. 0,5 sec.

Abmessungen H x B x T Befestigung Schutzart Gehäuse / Klemmen Gewicht

Bauform V8: 90 x 140 x 58 [mm]
auf 35 mm Normschiene oder Schrauben M4 (Option)
IP 30 / IP 20
ca. 330 g

Steuerung für Absauganlagen STW84V

kaskadierbar, auch für Anlagen mit mehr als 8 Maschinen

Allgemeines



Funktion und Eigenschaften

Das Stromrelais STW84V überwacht bis zu 8 Wechselstromkreise auf Stromfluss ja/nein. Die Eingänge können Signale von Stromwandlern Typ STWA1, Stromsensor S1 oder von potentialfreien Kontakten auswerten.

Zur Steuerung großer Anlagen können mehrere Geräte kombiniert werden.

Anwendungen: Steuerung von

Beschreibung:

- Einzelauswertung von 8 Maschinen (STWA 1, Stromsensor S1 oder Kontakt)
- Eingang für „alle Schieber auf“
- 8 Relais für Schieber (mit Arbeits- und Ruhekontakt)
- 1 Relais für Absaugmotor
- 1 Relais für Filterreinigung
- 1 Relais für Austragung (versetzter Start möglich) oder Meldung max. Volumenstrom (wahlweise mit oder ohne Sperre für die Öffnung weiterer Schieber)
- Analogausgang für Steuerung Frequenzumrichter und Kombination mehrerer Geräte
- Anschlussklemmen steckbar

Funktionen/Einstellmöglichkeiten:

- Nachlauf letzter Schieber 0...99 s
- Nachlauf Absaugung 0...99 s
- Mindestvolumenstrom, 1...100% (bei Bedarf automatische Öffnung zusätzlicher Schieber, beginnend mit K8)
- Maximalvolumenstrom 5...100%

Je Kanal einzeln einstellbar:

- Ansprechschwellen I1...I8: ca. 0,5...5,0A
- Einschaltverzögerung I1...I8: 0...20 s
- Volumenstrom Schieber 1...100%
- Nachlauf Relais K1...8: 0...99 s

Kaskadierung mehrer STW:
Master-Gerät berücksichtigt Volumenstrom bei:

- Ansteuerung Absaugung (Relais und Ausgang 0-10 V)

Absauganlagen in der Holz- und kunststoffverarbeitenden Industrie entsprechend der Technischen Regeln für Gefahrstoffe TRGS 553.

Die zentrale Anlaufautomatik schaltet die Absaugung ein, sobald eine Maschine in Betrieb genommen wird. Absperrschieber in den Absaugkanälen der einzelnen Maschinen werden automatisch gesteuert.

Außerdem kann das Gerät eine Filterreinigung (Rüttler) und eine Austragung steuern, eine externe Reinigung (Druckluft) starten, und melden, wenn ein maximaler Volumenstrom überschritten wird.

Mit dem Analogausgang kann in Verbindung mit einem Frequenzumrichter am Absaugmotor die Anlage optimiert und eine Energieeinsparung erzielt werden.

- Öffnung zusätzlicher Schieber
- Additionszeit für Reinigung
- Meldung max. Volumenstrom

Steuerung der Filterreinigung:

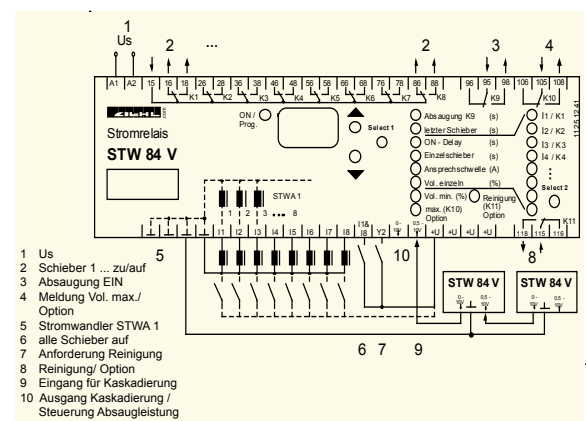
Die Laufzeit der Absaugung wird unter Berücksichtigung des Volumenstroms addiert.

Die Reinigung wird nach Erreichen der programmierten Laufzeit gestartet. Rüttelvorgänge werden nur bei abgeschalteter Absaugung ausgeführt.

- Additionszeit: 0...99 min
- Speicherung der addierten Zeit auch bei Spannungsausfall (Stromausfall, Feierabend)
- Austrudelzeit: 0...990 s
- Anzahl Rüttelintervalle: 0...20
- Intervall-Rüttelzeit: 1...30 s
- Intervall-Pausenzeit: 1...990 s
- Dauerrüttelzeit: 0...990 s
- wahlweise Impulsrütteln 0,1...9,9 s (Rechteck)
- wahlweise Reinigungsanforderung (während die Absaugung läuft)
- Eingang für externen Rüttelbefehl
- Steuerung des Nachlaufs der Späneaustragung während eines Rüttelvorgangs.

Anzeigen und Bedienung:

- 7-Segment-Anzeige für Einstellwerte bei der Programmierung, im Betrieb Anzeige des Volumenstroms
- 8 LEDs für Kanalauswahl und Anzeige der aktiven Kanäle
- 9 LEDs für Funktionsauswahl
- übersichtliche und logische Programmierung



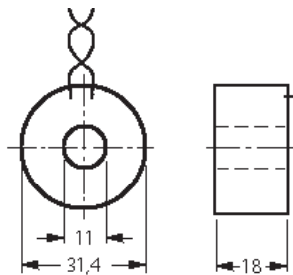
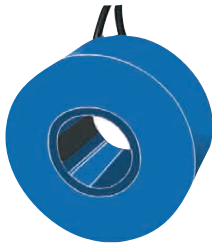
Technische Daten STW84V

Nenn-Anschluss	Steuerspannung U_s andere Spannungen zul. Spannungstoleranz U_s Leistungsaufnahme Frequenz	AC 230 V auf Anfrage +10...-15% < 12 VA 50/ 60 Hz
Relais-Ausgang	Schaltglieder Kontaktart (siehe bei "Allgemeine Informationen" unter Relais)	11 Wechsler Typ 3 max. 5 A/ 1250 VA
Prüfbedingungen	Bemessungsisolationsspannung U_i Verschmutzungsgrad Bemessungsstoßspannung Störaussendung Störfestigkeit zul. Umgebungstemperatur	EN 50178/60947 AC 415 V 2 4000 V EN 61000-6-4 EN 61000-6-2 -20°C...+45°C
Spannungsausgang		DC 17...21 V, max. 120 mA (max. 8 x Stromsensor S1)
Eingänge	Belastbarkeit dauernd/max 10s Innenwiderstand Einschaltswelle Toleranz	1...8 STWA1, potentialfreier Kontakt oder AC/DC 24V, STWA 1H oder Stromsensor S1 100 A / 300 A ca.15 k Ω einstellbar 0,5...5 A \pm 20%
Befehlseingänge	Y2 Reinigung I1&I8 alle Schieber auf Innenwiderstand	+ DC 24 V + DC 24 V ca.15 k Ω
Gehäuse	Bauform Abmessungen (H x B x T) mm Leitungsanschluss Einbaulage Befestigung Gewicht Schutzart Gehäuse Schutzart Klemmen Rüttelsicherheit Stoßfestigkeit	V 8 (Verteilereinbau) 90 x 140 x 58 mm, Einbautiefe 55 mm 1 x 2,5 mm ² je Pol beliebig auf 35 mm Normschiene oder Schrauben M4 ca. 350 g IP 30 IP 20 1 mm 25 Hz/ 10 g 25 - 100 Hz 10 g 20 ms 20 g 4 ms
	Bestell-Nummer:	S225103

Stromwandler Typ STWA1

für AC Stromerkennungsrelais

Stromwandler STWA1
für Stromrelais zur Strom-
erkennung



Zu den Stromrelais Typ STW zur Stromerkennung gehört der darauf abgestimmte Stromwandler STWA1. Pro überwachter Leitung wird ein Stromwandler benötigt. Der STWA1 besteht aus einer klimafest vergossenen Spule

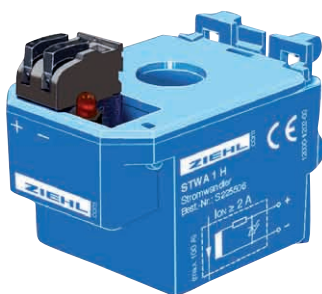
mit Ferritkern. Die Anschlusskabel sind fest mit dem Wandler verbunden und haben eine Länge von 1 m. Die Höhe des zu überwachenden Stroms ist nur begrenzt durch den Leitungsquerschnitt, der durch den Wandler geführt werden muss.

Stromwandler STWA1 dürfen mit offenem Sekundärkreis betrieben werden.

Mit dem Stromwandler STWA1 kann bei Strömen über ca. 2 A direkt eine LED angesteuert werden. Damit kann der Anwender den Stromfluss in einer Leitung auf einfache Art optisch anzeigen. Dabei sollte die LED durch eine antiparallel oder in Reihe geschaltete Diode geschützt werden. Abhängig von der eingesetzten LED und Höhe des zu überwachenden Stromes ist ein Vorwiderstand erforderlich.

Bestell-Nummer **S225201**

Stromwandler STWA1H
für Hutschiene
montage
oder Schraubbefestigung



Stromwandler STWA1H können auf eine Tragschiene 35 mm gerastet oder mit 2 Schrauben befestigt werden.

Der elektrische Anschluß erfolgt über steckbare Federzugklemmen.

Die überwachten Kabel werden vertikal (rechtwinklig zur Tragschiene) durch den Wandler geführt. Der nutzbare Durchmesser beträgt 11 mm.

Stromwandler STWA1H dürfen mit offenem Sekundärkreis betrieben werden.

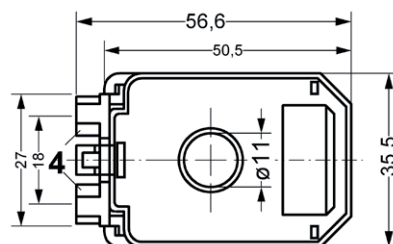
Eine eingebaute LED leuchtet, wenn ein Wechselstrom > ca. 2A durch den Wandler fließt. Mit dieser LED werden auch kürzeste Stromimpulse sichtbar.

An den Klemmen kann ein ZIEHL Stromrelais Typ STW oder eine externe LED angeschlossen werden. Ein eingebaute Widerstand schützt die LED vor Überlastung.

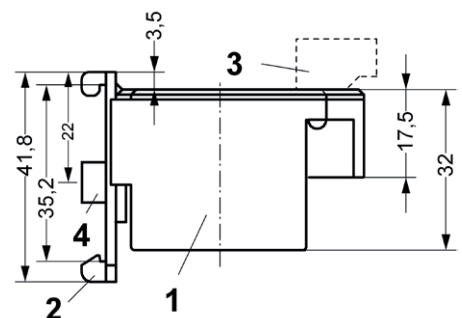
Der STWA1H eignet sich in Verbindung mit einer LED auch zur Visualisierung des Stromflusses im Stand-Alone-Betrieb ohne angeschlossenes Auswertegerät.

Bestell-Nummer **S225506**

Maßbilder



- 1 Unterteil
- 2 Tragschienehalter (abnehmbar)
- 3 Anschlussklemme (steckbar)
- 4 Wandbefestigung (M4)



AC-Elektronik-Stromwandler mit Open-Collector-Ausgang

STWA1S
Elektronik-Stromwandler
mit festem Schaltungspunkt



Der STWA1S verfügt über eine eingebaute Elektronik mit Transistor-Ausgang.

Die Schaltschwelle liegt bei 2 A. Oberhalb von ca. 2 A ist der Transistor am Ausgang durchgesteuert, unterhalb von ca. 1,5 A gesperrt.

Der Wandler wird einfach über den stromführenden Leiter geschoben. Mehrfaches Durchschleifen reduziert die Ansprechschwelle entsprechend, z. B. auf 0,5 A bei 4-fachem Durchschleifen. Eine Versorgungsspannung ist nicht erforderlich.

Anwendung: Der STWA1S wird dort eingesetzt wo Stromfluß in einer Leitung erkannt werden soll, der genaue Wert des Stroms jedoch entweder durch die Strom-

aufnahme des angeschlossenen Verbrauchers bekannt ist oder für die Auswertung keine Rolle spielt.

Zur gleichzeitigen Auswertung des Stromflusses in mehreren Leitern können die STWA1S auch einfach in Reihe (UND-Schaltung, Spannungsabfall berücksichtigen) oder parallel (ODER-Schaltung, Reststrom berücksichtigen) ausgewertet werden.

- potentialfreier Transistor-Ausgang max. DC 40 V/40 mA
- Schaltausgang direkt an Digitaleingang einer SPS anschließbar
- eingebaute Verpolschutzdiode
- 2-Leiter-Anschluß, 1 m lang
- keine Versorgungsspannung erforderlich
- Wandler und Elektronik in einem Gehäuse klimafest vergossen
- Durchsteckstromwandler (Ø 11 mm)
- Überlastbarkeit: dauernd 100 A, 300 A max. 10 s

Bestell-Nummer

S225195

Einschaltwert bei $T_u = 25^\circ\text{C}$
Abschaltwert
Wiederholgenauigkeit
Temperaturabhängigkeit
Überlastbarkeit dauernd/max. 10 s

AC 2 A $\pm 25\%$
AC 1,5 A $\pm 25\%$
 $\pm 5\%$
< 0,5 %/K
100 A / 300 A

Spannung/Strom Ausgang max
Spannungsabfall (On)
Reststrom (OFF)
Ein- /Ausschaltverzögerung

DC 40 V / 40 mA
max. 3 V
max. 0,6 mA
ca. 50 / 200 ms

Nennfrequenz
Einsatzbereich
Fehler

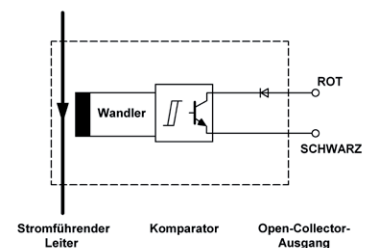
50 Hz
30...70 Hz
 $\leq 1\%/Hz$

zulässige Umgebungstemperatur

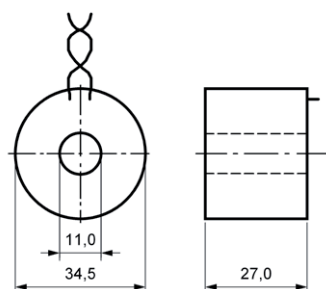
0...50 °C

Gehäuse
Abmessungen (Ø x H)
Durchmesser für Stromleiter
Gewicht

Bauform S
34,5 x 27 mm
11 mm
ca. 60 g



Maßbilder

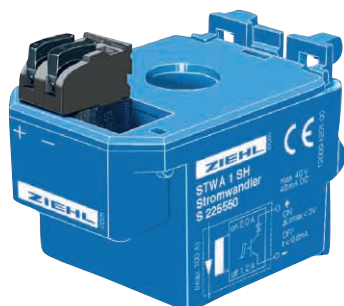


Elektronik-Stromwandler STWA1S

AC-Elektronik-Stromwandler

2 A, mit Transistor-Ausgang

STWA1SH
Elektronik-Stromwandler
mit festem Schaltpunkt



Der STWA1SH verfügt über eine eingebaute Elektronik mit Transistor-Ausgang.

Die Schaltschwelle bei 2 A. Oberhalb von ca. 2 A ist der Transistor am Ausgang durchgesteuert, unterhalb von ca. 1,5 A gesperrt.

Der Wandler wird einfach über den stromführenden Leiter geschoben. Mehrfaches Durchschleifen reduziert die Ansprechschwelle entsprechend, z. B. auf ca. 0,5 A bei 4-fachem Durchschleifen. Eine Versorgungsspannung ist nicht erforderlich.

Anwendung: Der STWA1SH wird dort eingesetzt wo Stromfluss in einer Leitung erkannt werden soll, der genaue Wert des Stroms jedoch entweder durch die Strom-

aufnahme des angeschlossenen Verbrauchers bekannt ist oder für die Auswertung keine Rolle spielt.

Zur gleichzeitigen Auswertung des Stromflusses in mehreren Leitern können die STWA1SH auch in Reihe (UND-Schaltung, Spannungsabfall berücksichtigen) oder parallel (ODER-Schaltung, Reststrom berücksichtigen) ausgewertet werden.

- potentialfreier Transistor-Ausgang max. DC 40 V/40 mA
- Schaltausgang direkt an Digitaleingang einer SPS anschließbar
- eingebaute Verpolschutzdiode
- Anschluss über steckbare Federzugklemmen
- keine Versorgungsspannung erforderlich
- Gehäuse rastbar auf Tragschiene 35 mm oder Schraubbefestigung
- Durchsteckstromwandler (Ø 11 mm)
- Überlastbarkeit: dauernd 100 A, 300 A max. 10 s

Bestell-Nummer

S225550

Einschaltwert bei $T_u = 25^\circ\text{C}$
Abschaltwert
Wiederholgenauigkeit
Temperaturabhängigkeit
Überlastbarkeit dauernd/max. 10 s

AC 2 A $\pm 25\%$
AC 1,5 A $\pm 25\%$
 $\pm 5\%$
 $< 0,5\%/\text{K}$
100 A / 300 A

Spannung/Strom Ausgang max
Spannungsabfall (ON)
Reststrom (OFF)
Ein- /Ausschaltverzögerung

DC 40 V / 40 mA
max. 3 V
max. 0,6 A
ca. 50 / 200 ms

Nennfrequenz
Einsatzbereich
Fehler

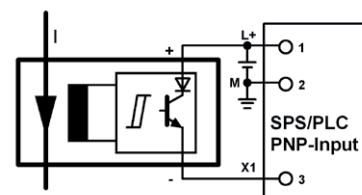
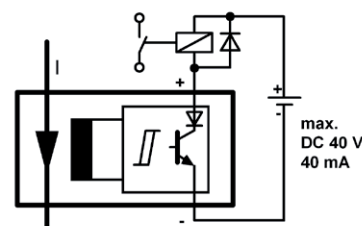
50 Hz
30...70 Hz
 $\leq 1\%/\text{Hz}$

zulässige Umgebungstemperatur

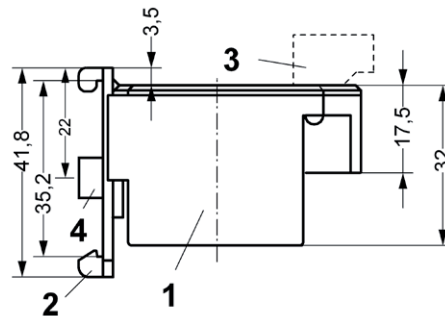
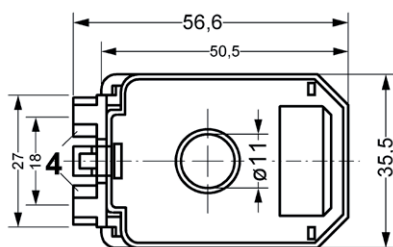
0...50 °C

Gehäuse
Abmessungen (HxBxT)
Durchmesser für Stromleiter
Gewicht

Bauform H
50 x 36 x 56 mm
11 mm
ca. 90 g



Maßbilder

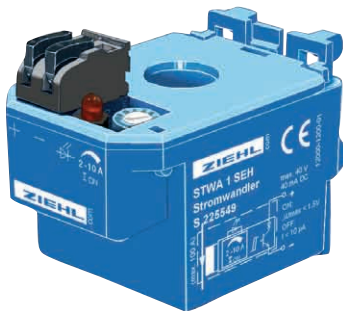


- 1 Unterteil
- 2 Tragschienenhalter (abnehmbar)
- 3 Anschlussklemme (steckbar)
- 4 Wandbefestigung (M4)

AC-Elektronik-Stromwandler

einstellbar 2...10 A, mit Transistor-Ausgang

STWA1SEH
Elektronik-Stromwandler
mit einstellbarem Schalt-
punkt 2...10 A



Elektronik-Stromwandler mit
einstellbarem Schaltpunkt
2...10 A.

Der STWA1SEH verfügt über
eine eingebaute Elektronik mit
Transistor-Ausgang. Die Schalt-
schwelle ist zwischen 2 und 10
A einstellbar. Oberhalb ist der
Transistor am Ausgang durchge-
steuert, unterhalb gesperrt. Eine
eingebaute LED signalisiert den
Schaltzustand.

Der stromführende Leiter wird
einfach durch den Wandler ge-
führt. Mehrfaches Durchschleifen
reduziert die Ansprechschwelle
entsprechend, z. B. auf 0,5-2,5
A bei 4-fachem Durchschleifen.
Eine Versorgungsspannung ist
nicht erforderlich.

Für die Überwachung belie-
big großer Ströme wird der
STWA1SEH einfach in den
Sekundärkreis eines großen

Schaltswelle bei $T_u = 25^\circ\text{C}$
Hysterese
Wiederholgenauigkeit
Temperaturabhängigkeit
Überlastbarkeit dauernd/max. 10 s

Spannung/Strom Ausgang max
Spannungsabfall (On)
Ein- /Ausschaltverzögerung

Nennfrequenz
Einsatzbereich
Fehler

zulässige Umgebungstempe-
ratur

Gehäuse
Abmessungen (HxBxT)
Durchmesser für Stromleiter
Gewicht

Stromwandlers mit sekundär 5 A geschleift (Kabel
2 x durch STWA1SEH führen). Der Einstellbereich
entspricht damit 20...100 % des Primärstroms, z.B.
40 - 200 A bei einem Wandler 200/5 A.

Anwendung: Der STWA1SE wird dort eingesetzt wo
AC-Stromfluss in einer Leitung überwacht werden
soll, z. B. um bei Über- oder Unterschreiten eines
bestimmten Stromwertes eine Warnung auszulösen
oder eine Maschine abzuschalten oder einfach den
Stromfluss zu melden.

- einstellbare Schaltschwelle
- potentialfreier Transistor-Ausgang
max. DC 40 V/40 mA
- Schaltausgang direkt an Digitaleingang einer SPS
anschließbar
- eingebaute LED zur Anzeige des Schaltzustan-
des
- eingebaute Verpolschutzdiode
- Anschluss über steckbare Federzugklemmen
- keine Versorgungsspannung erforderlich
- Gehäuse rastbar auf Tragschiene 35 mm oder
Schraubbefestigung
- Durchsteckstromwandler (\varnothing 11 mm)

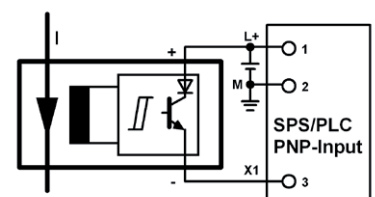
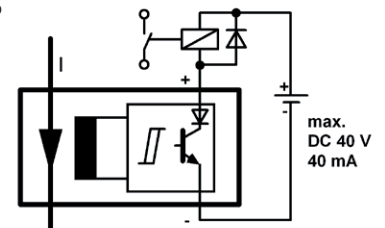
AC 2 - 10 A $\pm 25\%$
ca. 5 - 30 %
 $\pm 2\%$
< 0,06 %/K
100 A / 300 A

DC 40 V / 40 mA
max. 1 V
0,2...2 s / $\leq 0,3$ s

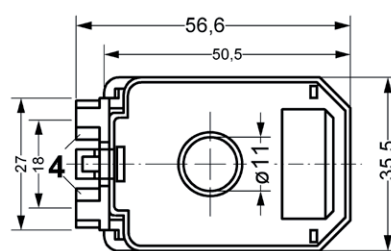
50 Hz
30...70 Hz
 $\leq 3\%$ /Hz

-20...+50 °C

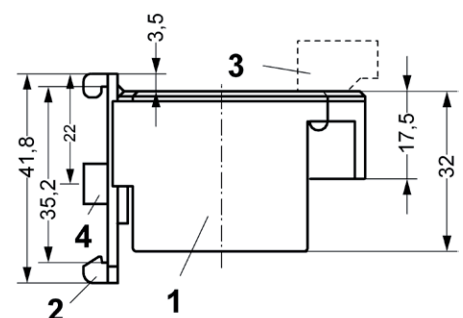
Bauform H
50 x 36 x 56 mm
11 mm
ca. 90 g



Maßbilder



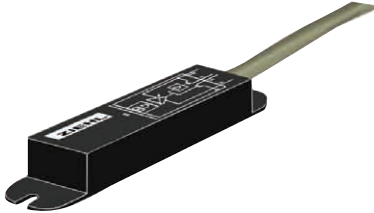
- 1 Unterteil
- 2 Tragschienenhalter (abnehmbar)
- 3 Anschlussklemme (steckbar)
- 4 Wandbefestigung (M4)



Stromsensor für AC- und DC-Ströme

Anlegesensor mit Transistorausgang

Stromsensor S1 für AC- und DC-Ströme



Der Stromsensor S1 erfasst mit einem eingebauten Hall-Sensor den Stromfluss in einem Leiter. Ab einem Strom von ca. 5 A (einstellbare Ausführung 5-30 A) schalten die Transistorausgänge und melden den Stromfluss. Der Stromsensor wird mit einem Kabelbinder am zu überwachenden Leiter befestigt (nur an eine Phase anlegen). Er kann so nachträglich montiert werden, ohne den Leiter zu öffnen. Aufgrund des Messprinzips erfasst der Sensor auch Ströme von benachbarten Leitern. Dies kann mit einem Abschirmblech aus Eisen unterdrückt werden. Als Steuerspannung werden DC 24 V / 12-32 mA benötigt (z.B. ZIEHL-Netzgerät NG4V).

Der Stromsensor kann an ZIEHL-Stromrelais zur Stromerkennung und an Steuerungen für Absauganlagen angeschlossen werden. Außerdem ist die direkte Auswertung mit einer SPS möglich.

Anwendung:

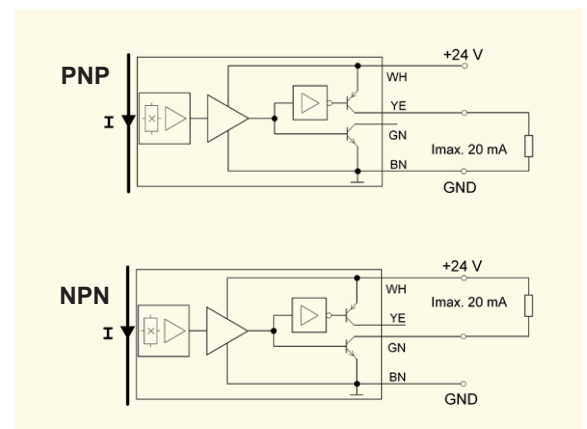
Erfassung von Schweißströmen (Montage am Massekabel) zur Steuerung von Absauganlagen in Verbindung mit ZIEHL-Steuerungen Typ STW. Erkennung des Betriebszustandes eines Verbrauchers (ein- oder ausgeschaltet oder ausgefallen).

Außerdem wird der Stromsensor S1 dort eingesetzt wo Stromfluss in einer Leitung erkannt werden soll, der genaue Wert des Stroms jedoch entweder durch die Stromaufnahme des angeschlossenen Verbrauchers bekannt ist oder für die Auswertung keine Rolle spielt. Zur gleichzeitigen Auswertung des Stromflusses in mehreren Leitern können die Ausgänge mehrerer Sensoren auch einfach parallel (ODER-Schaltung) ausgewertet werden.

- Ansprechschwelle ca. 5 A (Option: einstellbar 5-30 A)
- LED-Anzeige für Stromfluss
- Erfassung von Gleich- und Wechselströmen nachträglicher Anbau an Kabel möglich
- 2 Transistorausgänge + und - schaltend, direkt an Digitaleingang einer SPS anschließbar
- Anschluss an ZIEHL-Stromrelais STW
- robuste, vergossene Ausführung
- Überlastbarkeit: Messstrom unbegrenzt

Bestell-Nummer:

Stromsensor S1, 5 A fest **S225693**
Stromsensor S1, 5-30 A einstellbar **S225694**



Technische Daten

Steuerspannung

DC 24 V $\pm 20\%$, 15 mA + max. 20 mA Ausgang

Schaltswelle bei $T_u = 25^\circ\text{C}$
Hysterese
Toleranz
Wiederholgenauigkeit
Temperaturabhängigkeit
Max. Messstrom
Frequenz des Messstroms

< AC/DC 5 A (Option: einstellbar 5-30 A)
ca. 15%
 $\pm 10\%$
 $\pm 2\%$
< 0,06%/K
unbegrenzt
DC, AC 10 ... 400 Hz

Ausgang 1
Ausgang 2
Ein- /Ausschaltverzögerung

DC 24 V, + schaltend, max. 20 mA
DC 24 V, - schaltend, max. 20 mA
ca. 40 ms

zulässige Umgebungstemperatur

0...55°C

Abmessungen (LxBxH)
Anschlusskabel
Befestigung
Gewicht

102 x 16,5 x 11 mm
ca. 2 m, 4 x 0,34 mm²
z.B. mit 2 Kabelbindern (im Lieferumfang)
ca. 150 g (einschließlich Kabel)