

Spannungsrelais Typ SW

Allgemeines

Moderne elektrische Schaltanlagen für die Energieerzeugung und -verteilung, für Be- und Verarbeitungsmaschinen und für eine Vielzahl anderer Antriebe sind meist mit mess- und regeltechnischen Geräten ausgestattet. Die Verwendung solcher Geräte setzt jedoch voraus, daß die einspeisende Netzspannung nur in geringem Maße vom Nennwert abweicht, da sonst die geforderte Genauigkeit der Messergebnisse oder der Stellbefehle nicht mehr erreicht wird oder nachgeschaltete Geräte durch Überspannung zerstört werden.

Spannungswächter der Typreihe SW von ZIEHL dienen zum Überwachen der Netzspannung in Gleich-, Wechsel- und Drehstromnetzen auf Unter- oder/und Überspannung. Bei Abweichung von der Nennspannung, die einen je nach Verbraucher verschiedenen hohen Wert nicht unter- oder überschreiten darf, muß die betreffende Anlage ausgeschaltet werden, zumindest aber durch eine optische oder akustische Meldung den Bediener warnen.

Spezielle Einsatzfälle, in denen das SW-Gerät vorteilhaft eingesetzt wird, sind Baumaschinen, Aufzugsanlagen, Fahr- und Rolltreppen, Krananlagen, Werkzeugmaschinen aller Art, Schalthäufigkeitsmotoren und Motoren mit hohen Anlauf- und Bremszeiten, sowie Notstromanlagen und elektronische Einrichtungen.

2

Übersicht

Spannung	DC	AC/DC / 3AC	AC / 3AC	3AC		
Typ	STW1000V2	SW32V	SW31V	UFR1001	UFR1001E	SW31K
Funktion	↑	↑↓	↑↓	↑↓	↑↓	↓
Überwachung von - Unterspannung	-	X	X	X	X	X
- Überspannung	X	X	-	X	X	-
Schaltpunkt einstellbar	Skala	digital	-	digital	digital	-
Relaisausgang	1 U	2 U	2 U	2 U	2 U	1 U
Gehäusebauform	V 2	V 4	V 2	V 4	V 6	K

Weitere Geräte zur Spannungsüberwachung AC/DC finden Sie bei den Digitalen Einbaumessgeräten. Das Grenzwertrelais TR 210 überwacht Spannungen DC 0 - 10 V.

DC-Grenzwertrelais für Standardsignale

DC 0/4 - 20 mA, 0/2 - 10 V

STW1000V2



ZIEHL Stromrelais STW1000V2 überwachen Standardsignale von Messumformern auf die Einhaltung eines Grenzwertes. Für die Überwachung mehrere Grenzwerte können Geräte in Reihe (Strom) oder parallel (Spannung) geschaltet werden. Messeingänge für 0/4-20 mA und 0-10 V, einstellbare Hysterese und Schaltverzögerungen sowie die Auswahlmöglichkeit zwischen Ruhestrom- und Arbeitsstromprinzip für das Relais, machen es zu einem universellen Grenzwertschalter.

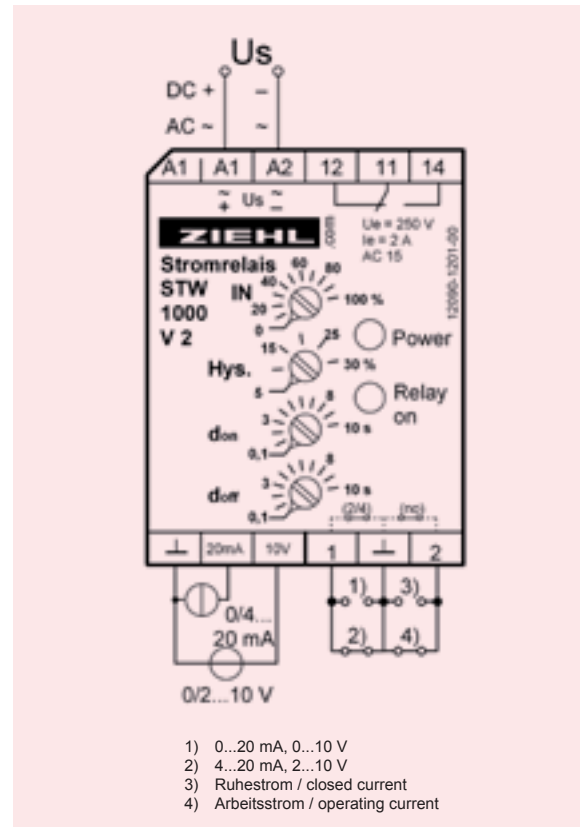
- Messeingänge 0-20 mA/0-10 V, umschaltbar auf 4-20 mA / 2-10 V
- Grenzwert einstellbar 0-100 %
- Hysterese einstellbar 5-30 %
- Einschaltunterdrückung einstellbar 0,1 ... 10 s
- Ansprechverzögerung einstellbar 0,1 ... 10 s
- Ausgangsrelais 1 Wechsler
- Arbeits- oder Ruhestrom mit Brücke wählbar
- LEDs für Anzeige Betriebszustand
- Allspannungsnetzteil AC/DC 24-240 V
- Verteilereinbaugeschäuse, 35 mm breit (2 TE), Einbautiefe 55 mm

Anwendung:

Überwachung fast beliebiger Messgrößen in Verbindung mit Messumformern, z.B. in Anlagen und Steuerungen .

Bestell-Nummer
AC/DC 24-240 V

S225677



Technische Daten

Steuerspannung U_s

AC/DC 24 - 240 V, 0/50/60 Hz, < 2W, < 3VA
(DC 20,4 - 297 V, AC 20 - 264 V)

Ausgangsrelais
Kontaktart
Prüfbedingungen

1 Wechsler

Typ 3 siehe "Allgemeine Technische Hinweise"
siehe "Allgemeine Technische Hinweise"

Funktion
Messeingänge

Maximumüberwachung

DC 0/4 ... 20 mA, 20 Ω

DC 0...10 V, 63 k Ω

einstellbar 0...100%

einstellbar 5...30% vom eingestellten Grenzwert

< 10% vom Endwert

< 0,2%

$\leq 0,05$ %/K

einstellbar 0,1...10 sec.

einstellbar 0,1...10 sec.

zul. Umgebungstemperatur
Abmessungen H x B x T
Befestigung

-20°C...+55°C

Bauform V2: 90 x 35 x 58 [mm], Einbautiefe 55 mm

auf 35 mm Normschiene nach EN 60 715 oder

Schraubbefestigung M4

Schutzart Gehäuse / Klemmen
Gewicht

IP 30 / IP 20

ca. 130 g

AC- und DC-Spannungsrelais SW12V

Gleich- und Wechselspannung, Über- und Unterspannung bis 300 V

SW12V



Das Spannungsrelais SW12V ist ein hochwertiger Spannungswächter zur Überwachung von Gleich- und Wechselspannungsnetzen auf Überspannung und Unterspannung. 2 Messbereiche 0...40,0 V und 0...300 V sorgen für hohe Auflösung. Die Grenzwerte werden in Volt eingestellt. Dadurch kann das Gerät bei verschiedenen Nennspannungen eingesetzt werden.

Die Digitalanzeige dient zur Messwertanzeige und der genauen Einstellung von Grenzwerten und Schaltfunktionen.

Einsatz:

Als Spannungswächter in Notstromnetzen oder überall dort, wo eine genaue Überwachung der Spannung gefordert wird.

Durch die kurze Reaktionszeit werden auch empfindliche Anlagen zuverlässig geschützt.

2

Beschreibung

Allgemein:

- Spannungsüberwachung in Gleichspannungsnetzen
- Spannungsüberwachung in Wechselspannungsnetzen
- Mittelwertmessung weitgehend unempfindlich gegen Oberwellen (nur bei DC und AC 50/60 Hz)
- Spitzenwertmessung Frequenzbereich AC 45-100 Hz
- Unter und/oder Überspannungsüberwachung
- Messbereich 0...40,0 V mit Auflösung 0,1 V
- Messbereich 0...300 V mit Auflösung 1 V
- Einstellung der Grenzwerte in Volt
- 2 Ausgangsrelais, getrennt programmierbar
- Allspannungsnetzteil AC/DC 24-240 V
- Verteilereinbaugeschäule V4 4 TE, Einbautiefe 55 mm

Anzeigen:

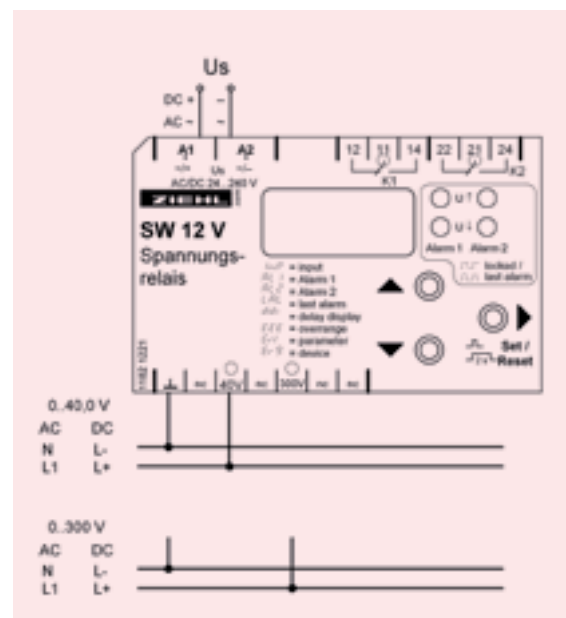
- 3-stellige Digitalanzeige für gemessene Spannungen und Programmierung
- 4 LEDs für Abschaltursache
- 2 LEDs für aktive Eingänge
- 2 LEDs für Relaiszustand

Schaltfunktionen:

- Ausgangsrelais mit Wechslerkontakten
- Hysterese programmierbar
- Ansprechverzögerung einstellbar 0,05...99,9 s
- Rück- = Einschaltverzögerung einstellbar 0,05 ... 99,9 s
- Arbeits- oder Ruhestromausführung programmierbar

Bestellnummer

S222266



Technische Daten SW12V

Nenn-Anschluss	Steuerspannung U_s	AC/DC 24-240 V, 0/45...100 Hz, <5VA DC: 20,4...297 V, AC: 20,4...264 V
Relais-Ausgang		2 Wechsler Typ 2 siehe "Allgemeine technische Hinweise"
Messeingang	Messspannung Bereich 1 Messspannung Bereich 2 Frequenz Messzeit Messfehler DC Messfehler AC Mittelwertmessung Messgenauigkeit Frequenzabhängigkeit Spitzenwertmessung Messgenauigkeit bei Frequenz > 61 Hz Wiederholgenauigkeit Hysterese Bereich 1 Hysterese Bereich 2 Ansprechverzögerung einstellbar Rückschaltverzögerung Bereitschaftszeit nach Anlegen von U_s	AC/DC 0...40,0 V AC/DC 0...300 V 0/45...100 Hz < 50 ms $\pm 0,8\%$ vom Messwert ± 1 Digit Nennfrequenzen 50/60 Hz ± 2 Hz $\pm 0,8\%$ vom Messwert ± 1 Digit $\pm 2\%$ /Hz zusätzliche Fehler Frequenzbereich 45-100 Hz $\pm 0,8\%$ vom Messwert ± 1 Digit < 0,5 % zusätzlicher Fehler $\pm 1\%$ bei konstanten Parametern einstellbar 0,1...20,0 V einstellbar 1...99 V 0,05...99,9 s 0,05...99,9 s $\leq (300 \text{ ms} + \text{Rückschaltverzögerung})$
Prüfbedingungen	Bemessungs-Stoßspannung Überspannungskategorie Bemessungsisolationsspannung U_i Verschmutzungsgrad Isolierstoffgruppe Einschaltdauer zul. Umgebungstemperatur EMV-Störfestigkeit EMV-Störaussendung	EN 50178 / EN 60 664-1 4000 V III 415 V 2 II 100 % -20 °C...+55 °C EN 60 068-2-1 trockene Wärme EN 61 000-6-2 EN 61 000-6-4
Gehäuse	Bauform Abmessungen (H x B x T) Schutzart Gehäuse Schutzart Klemmen Befestigung Gewicht	V 4 90 x 70 x 58 mm, Einbautiefe 55 mm IP 30 IP 20 Normschiene 35 mm oder Schraubbefestigung M4 ca. 200 g

Spannungsrelais für Drehstrom auch für Wechselstromnetze

SW31V



Moderne elektrische Schaltanlagen für die Energieerzeugung und -verteilung, für Be- und Verarbeitungsanlagen und für eine Vielzahl anderer Antriebe sind meist mit mess- und regeltechnischen Geräten ausgestattet. Die Verwendung solcher Geräte setzt jedoch voraus, daß die einspeisende Netzspannung nur in geringem Maße vom Nennwert abweicht, da sonst die geforderte Genauigkeit der Messergebnisse

oder der Stellbefehle nicht mehr erreicht wird oder nachgeschaltete Geräte durch Überspannung zerstört werden.

Spannungswächter der Typreihe SW von ZIEHL dienen zum Überwachen der Netzspannung in Gleich-, Wechsel- und Drehstromnetzen auf Unter- oder/und Überspannung. Bei Abweichung von der Nennspannung, die einen je nach Verbraucher verschiedenen hohen Wert nicht unterschreiten darf, muß die betreffende Anlage ausgeschaltet werden, zumindest aber durch eine optische oder akustische Meldung den Bediener warnen.

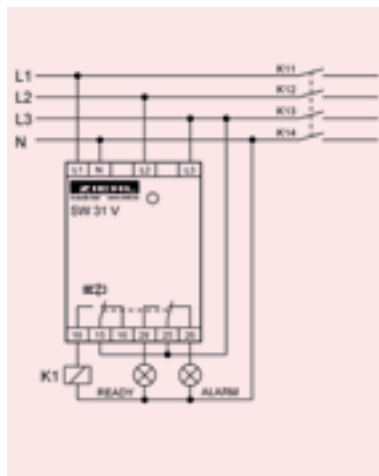
2

Funktionen und Eigenschaften

Bei Anlegen der Netzspannung zieht das eingebaute Relais an, wenn in dem zu überwachenden Netz die eingestellten Spannungswerte nicht unterschritten

werden. Bei Unterschreiten der eingestellten Grenzwerte fällt das Relais ab.

Spannungswächter Typ SW entsprechen der Klasse III gem. VDE 0435 Teil 303, Abs. 4.8.2, für statische Messrelais (SMR).



Unterspannungswächter (↓) für Drehstromnetze mit N und Wechselstromnetze. Der Schalterpunkt liegt bei ca. 80% U_{Nenn} . Die Hysterese beträgt ca. 5%. Die Spannungen der 3 Phasen werden gegen den Nullleiter gemessen.

Eine grüne LED signalisiert die Betriebsbereitschaft des Gerätes. Bei Unterspannung (< 80%) fällt das Relais (2 Wechsler) ab und die grüne LED erlischt.

Das Gehäuse kann auf Hutschiene 35 mm geschnappt werden und eignet sich besonders zum Einbau in Verteilerschränke.

Ausstattungsmerkmale:

- Überwachung von Drehstromnetzen 3 AC 400 V mit Nullleiter
- Überwachung von Wechselstromnetzen AC 230 V (Eingänge L1/2/3 verbinden)
- Überwachung der eigenen Versorgungsspannung
- Schalterpunkt fest 80 %
- Ausgangsrelais 2 Wechsler
- Verteilereinbaugeschäube, 35 mm breit

Technische Daten

Steuerspannung U_s
andere Spannungen
Frequenz

AC 230 V, +10...-30%, < 5 VA
auf Anfrage
50/60 Hz

Relais-Ausgang
Kontaktart

2 Wechsler
Typ 2 siehe "Allgemeine Technische Hinweise"

Prüfbedingungen
zul. Umgebungstemperatur
Hysterese
Relaisverzögerungszeit
Unterschreiten bei
Spannungsausfall

siehe "Allgemeine Technische Hinweise"
-20°C...+55°C
ca. 5% U_{Nenn}

L1/N: ca. 400 ms, L2/L3: ca. 1 s

Abmessungen (H x B x T)
Schutzart Gehäuse / Klemmen

Bauform V2: 90 x 35 x 58 [mm], Einbautiefe 55 mm
IP 30 / IP 20

Bestell-Nummer

S222281

Universal-spannungsrelais SW32V

Unter- und Überspannung in Gleich-, Wechsel- und Drehspannungsnetzen

SW32V



Das Spannungsrelais SW32V ist ein hochwertiger Spannungswächter mit großem Messbereich zur Überwachung von Gleich-, Wechsel- und Drehspannungsnetzen auf Über und/oder Unterspannung. In Drehstromnetzen können zusätzlich Phasenasymmetrie und Phasenfolge überwacht werden. Die Grenzwerte werden in Volt eingestellt. Dadurch kann das Gerät bei verschiedenen Nenn-

spannungen eingesetzt werden.

Die Digitalanzeige dient zur Messwertanzeige und der genauen Einstellung von Grenzwerten, Schaltzeiten und Funktionen.

Einsatz:

Als Spannungswächter in Energieerzeugungs- und Verteilanlagen, besonders Eigenerzeugungsanlagen, z.B. PV-Anlagen oder Blockheizkraftwerken. Spannungsüberwachung in Maschinen und Anlagen um Fehler, Schäden oder Ausfälle an empfindlichen Einrichtungen oder Geräten zu verhindern.

Beschreibung

Allgemein:

- Spannungsüberwachung in Gleichspannungsnetzen DC 10...600 V
- Spannungsüberwachung in Wechselspannungsnetzen AC 15...480 V
- Spannungsüberwachung in Drehstromnetzen mit/ohne N 3AC 26 - 830 V, Asymmetrie (5...50 %) und Phasenausfallüberwachung zuschaltbar
- Echt-Effektivwertmessung (bei AC beide Halbwellen)
- 2 Alarme/Ausgangsrelais, je 1 Wechslerkontakt
- Einstellung von Grenzwerten und Hysterese in Volt
- Messwertsimulation zur Überprüfung der Einstellungen
- Codesperre aktivierbar
- Steuerspannung AC/DC 24-270 V
- Verteilereinbaugehäuse, 4 TE (70 mm), Einbautiefe 55 mm

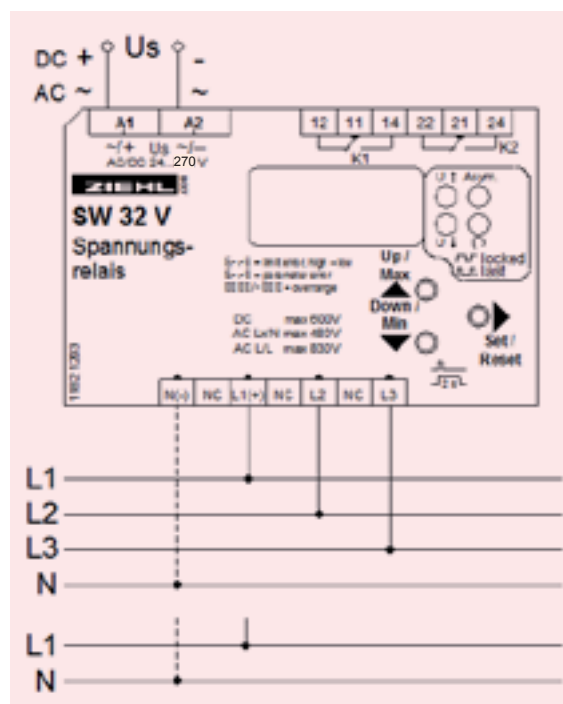
Anzeigen:

- 3-stellige Digitalanzeige für Messwerte und Programmierung
- MIN/MAX-Werte der gemessenen Spannungen
- 4 LEDs für Abschaltursache
- 4 LEDs für angezeigte Eingänge
- 2 LEDs für Relaiszustände

Schaltfunktionen für jedes Relais einzeln:

- Überspannung mit Hysterese, Ansprech- und Rückschaltzeit
- Unterspannung mit Hysterese, Ansprech- und Rückschaltzeit
- Asymmetrie / Phasenfolge
- Relaisfunktion Arbeits-/Ruhestrom, Wiedereinschaltsperr

Bestellnummern: **S222276**



Technische Daten SW32V

Nenn-Anschluss	Steuerspannung U_s	AC/DC 24-270 V, 0/45...100 Hz, <5VA DC: 20,4...297 V, AC: 20,4...297V
Relais-Ausgang	Relaisausgang	2 Wechsler Typ 2 siehe "Allgemeine technische Hinweise"
Messeingang	Messspannung DC Messspannung Phase - Phase Messspannung Phase - N Frequenz AC-Messung	DC 10...600 V AC 26...830 V AC 15...480 V 40...100 Hz
	Messzeit DC Messzeit AC Messgenauigkeit DC Messgenauigkeit AC (mit N)	DC Mittelwert über 50 ms < 50 ms 0,5% vom Messwert ± 1 Digit >100V: 0,8% vom Messwert ± 1 Digit <100V: 0,8% vom Messwert ± 5 Digit (Aufl. 0,1V)
	Messgenauigkeit AC (ohne N)	>100V: 1,0% vom Messwert ± 1 Digit <100V: 1,0% vom Messwert ± 5 Digit (Aufl. 0,1V)
	Hysterese	einstellbar AC 1...99 V
	Einstellbereich Asymmetrie Hysterese Asymmetrie Fehler Asymmetrie	5...50% fest 1% $\pm 15\%$ vom Einstellwert
	Ansprechzeit Rückschaltzeit Bereitschaftszeit nach Anlegen von U_s	0,05...99,9 s 0...999 s $\leq (300 \text{ ms} + \text{Rückschaltzeit})$
Prüfbedingungen	Bemessungs-Stoßspannung Überspannungskategorie Bemessungsisolationsspannung Verschmutzungsgrad Isolierstoffgruppe Einschaltdauer zul. Umgebungstemperatur EMV-Störfestigkeit EMV-Störaussendung	EN 50178 / EN 60 664-1 6000 V III AC 690 V 2 II 100 % -20 °C...+55 °C EN 60 068-2-1 trockene Wärme EN 61 000-6-2 EN 61 000-6-4
Gehäuse	Bauform Abmessungen (H x B x T) Schutzart Gehäuse Schutzart Klemmen Befestigung Gewicht	V 4 90 x 70 x 58 mm, Einbautiefe 55 mm IP 30 IP20 Normschiene 35 mm oder Schraubbefestigung M4 ca. 200 g

Spannungs- und Frequenzrelais UFR1001

mit integriertem Vektorsprungrelais, plombierbar

UFR1001

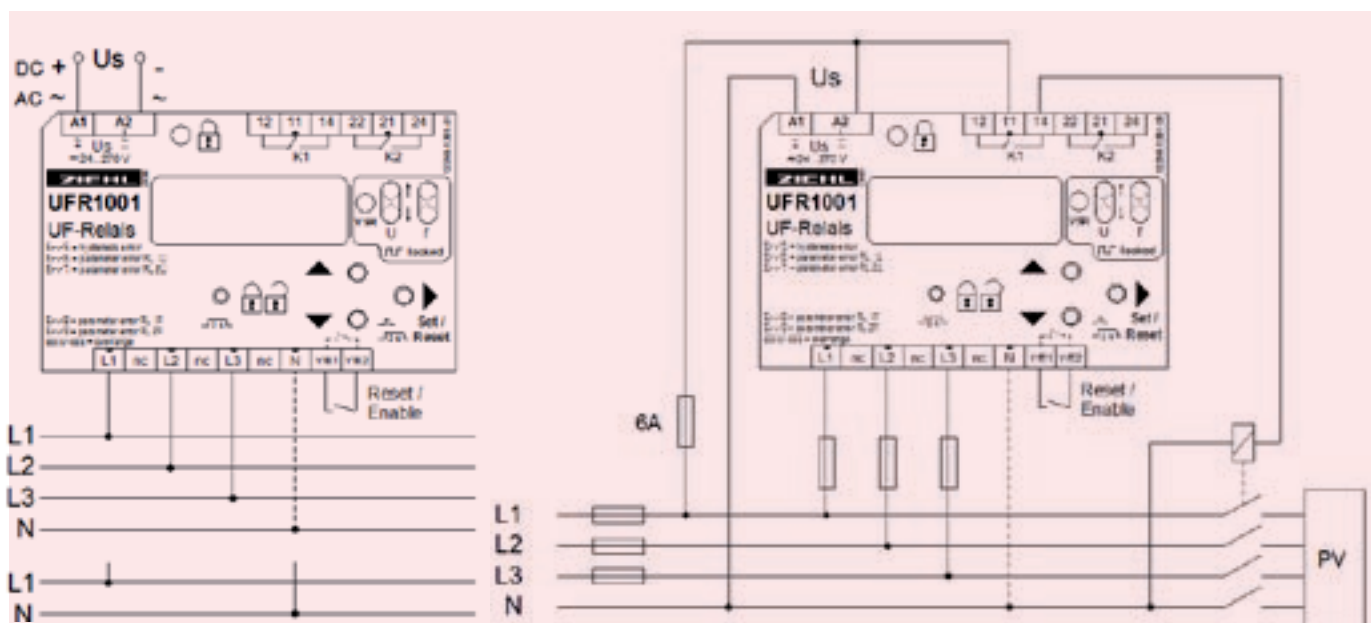


Das Netzentkopplungsrelais UFR1001 überwacht die Spannung und die Frequenz in zwei- oder dreiphasigen Wechselspannungsnetzen mit oder ohne N und schaltet bei Bedarf sehr schnell ab (ca. 50 ms). Das Gerät kann einfach an die Anforderungen der Netzbetreiber angepasst werden. Mit dem integrierten Vektorsprungrelais eignet es sich auch zur Überwachung an Synchrongeneratoren. Nach Auswahl eines Grundprogramms können für jedes Relais Grenzwerte programmiert werden für Über-/Unterspannung und Über-/Unterfrequenz. Dabei sind die Parameter so eingestellt, dass nur wenige oder gar keine Einstellungen erforderlich sind. Bei Programmen mit Vektorsprungüberwachung meldet das Relais K2 nur den Vektorsprung. Einsatzfälle sind der Entkopplungsschutz an großen Solaranlagen, der Netzschutz in Blockheizkraftwerken, auch mit Synchrongeneratoren (Vektorsprung) oder ganz allgemein die Überwachung der Netzqualität in Anlagen, an Maschinen oder in Stromversorgungen.

Die 3-phasige Auswertung des Vektorsprungs gewährleistet einen extra Schutz vor Fehlauflösungen. Die Einstellungen ab Werk entsprechen den im Entwurf für die Anwendungsregeln des Forums Netztechnik und Netzbetrieb (FNN) des VDE festgelegten Vorgaben für den Anschluss von Eigenerzeugungsanlagen >30 kVA an das Niederspannungsnetz.

- Unter- und Überspannungsüberwachung 40...520 V
- Unter- und Überfrequenzüberwachung 45...65 Hz
- Überwachung der Spannungsqualität (10-Minuten-Mittelwert)
- Vektorsprungüberwachung 2...20°, wahlweise 1- oder 3-phasig
- Ansprechzeit einstellbar 0,05...60,0 s
- Rückschaltzeit (nullspannungssicher) einstellbar 0...1000 s
- Alarmzähler für bis zu 100 Alarme (mit Messwert und Ursache)
- Alarmsummenzeit bis 999 Stunden. Zeigt an, wie lange Relais bei anliegender Steuerspannung wegen Alarmen abgeschaltet waren.
- LEDs für Alarmmeldungen, Messwertzuordnung und Relaiszustand
- 2 Ausgangsrelais, jedes für Frequenz und/oder Spannungsüberwachung
- Relaisfunktion Arbeits- oder Ruhestrom programmierbar
- Verriegelte Abschaltung oder Autoreset
- Eingang für Enable / Reset
- einfache Programmierung und Inbetriebnahme durch 5 wählbare Grundprogramme
- Codeschutz gegen Manipulation der Einstellwerte
- **Plombiermöglichkeit für Einstellwerte**
- Steuerspannung AC/DC 24-240 V
- Verteilereinbaugeschäule V4, 4TE, Einbautiefe 66 mm

Bestell-Nummer:

S222295

Technische Daten UFR1001

Nenn-Anschluss	Steuerspannung U_s	AC/DC 24-270 V, 0/45...65 Hz, <5VA DC: 20,4...297 V, AC: 20,4...297 V
Relais-Ausgang		2 Wechsler Daten siehe Betriebsanleitung
Spannungsmessung	Messspannung Phase - Phase Messspannung Phase - N Hysterese Frequenz Messfehler (mit N) Messfehler (ohne N) Messfunktionen Ansprechzeit Rückschaltzeit (nullspannungs- sicher)	AC 40...520 V AC 40...300 V einstellbar 1...99 V 45...65 Hz $\pm 0,8\%$ vom Messwert ± 1 Digit $\pm 1\%$ vom Messwert ± 1 Digit 3-phasig mit/ ohne N, 1-phasig gegen N einstellbar 0,05 (± 15 ms)...60,00 s einstellbar 0 (ca. 200 ms)...1000 s
Frequenzmessung	Einstellbereich Hysterese Messfehler Ansprechzeit Rückschaltzeit (nullspannungs- sicher)	45,00.65,00 Hz 0,05...5,00 Hz $\pm 0,05$ Hz ± 1 Digit einstellbar 0,05 (± 15 ms)...60,00 s einstellbar 0 (>200 ms)...1000 s
Vektorsprung	Messung Einstellbereich Hysterese Ansprechzeit Rückschaltzeit Verzögerung bei U_s ein	1- oder 3-phasig wählbar 2,0...20,0 ° 0,1 ° < 50 ms einstellbar 3 s...240 s einstellbar 2...20 s
Prüfbedingungen	Bemessungs-Stoßspannung Überspannungskategorie Bemessungsisolationsspan- nung Verschmutzungsgrad Isolierstoffgruppe Einschaltdauer zul. Umgebungstemperatur EMV-Störfestigkeit EMV-Störaussendung	EN 60 255 4000 V III AC 300 V 2 II 100 % -20 °C...+55 °C EN 60 068-2-2 trockene Wärme EN 61 000-6-2 EN 61 000-6-4
Gehäuse	Bauform Abmessungen (H x B x T) Schutzart Gehäuse Schutzart Klemmen Befestigung Gewicht	V 4 90 x 70 x 58 mm, Einbautiefe 66 mm IP 30 IP20 Normschiene 35 mm oder Schraubbefestigung M4 ca. 200 g

Spannungs- und Frequenzrelais UFR1001E

Netz- und Anlagenschutz (NA-Schutz) nach VDE-AR-N 4105, mit integriertem Vektorsprungrelais

UFR1001E



Konformitätsnachweis
NA-Schutz
Zertifikat Bureau Veritas
U12-0109 vom 2.2.2012

Das Netzentkopplungsrelais UFR1001E überwacht Spannung und Frequenz in Drehstromnetzen. Es entspricht in Verbindung mit Wechselrichtern mit integrierter Inselnetzerkennung den Bedingungen für den NA-Schutz nach VDE-AR-N 4105, siehe Herstellererklärung.

Das Gerät ist zweikanalig und damit einfehlersicher ausgeführt. Eingangsbeschaltung, Auswertung und Ausgangsrelais sind doppelt vorhanden. Zwei Prozessoren überwachen sich gegenseitig. Mit Rückmeldekontakten wird zusätzlich die Funktion der beiden Ausgangsrelais und der Kuppelschalter überwacht. Bei einem Alarm schaltet das Gerät ab, die Ursache wird angezeigt und über Transistorausgänge gemeldet.

Die Grenzwerte sind voreingestellt gem. AR-N 4105. Bei möglichen Änderungen der Vorgaben können sie einfach verstellt werden. Alle Einstellungen können durch Code und/oder Plombierung geschützt werden.

In einem Alarmspeicher, werden immer die letzten 99 Abschaltursachen sowie Abschaltwert und Zeitpunkt (relativ) abgelegt. Zusätzlich wird aufgezeichnet, wie lange und wie oft das UFR1001E die Einspeisung unterbrochen hat. Alle Werte können einfach über das Display angezeigt werden. Damit hat der Anwender wertvolle Informationen über die Verfügbarkeit der Anlage. Mit einer Test-Taste kann die Schaltzeit der Kuppelschalter ermittelt werden. Mit der Simulationsfunktion wird die Gesamtzeit des NA-Schutzes zusammen mit den Kuppelschaltern gemessen.

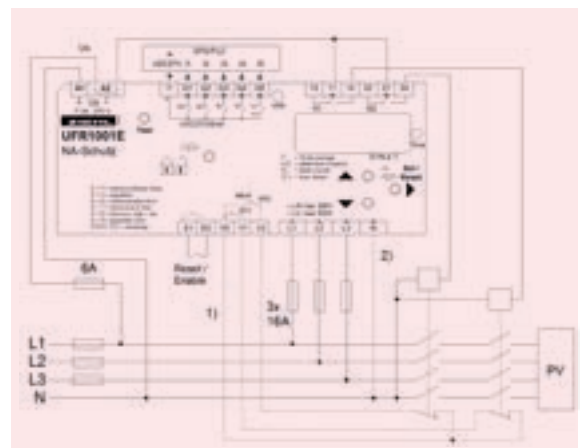
Bei der Überwachung der Einspeisung in die Mittelspannungsebene können für $U_{<<}$, $U_{<}$, $U_{>}$, $U_{>>}$, $F_{<<}$, $F_{<}$, $F_{>}$, $F_{>>}$ Grenzwert, Hysterese, Ansprech- und Rückschaltwert einzeln eingestellt werden.

- Unter- / Überspannungsüberwachung 15 - 520 V
- Messung gegen N und/oder Phase-Phase
- Unter- / Überfrequenzüberwachung 15 - 65 Hz
- Überwachung der Spannungsqualität (10-Minuten-Mittelwert)
- Vektorsprungüberwachung $2...20^\circ$ zuschaltbar
- einfehlersicher, mit Überwachung der angeschlossenen Kuppelschalter (abschaltbar)
- passive Inselnetzerkennung gemäß Kapitel 6.5.3 und Anhang D2
- Selbsttest
- Ansprechzeit einstellbar 0,05 ... 60,0 s
- Rückschaltzeit einstellbar 0 ... 999s
- Rückschaltzeit 5s bei Schwellwertverletzungen $<3s$
- Voreinstellung nach VDE-AR-N 4105, Änderungen möglich
- Alarmzähler für 99 Alarme (mit Auslösewert, Ursache und rel. Zeitstempel)
- Alarmsummenzeit die die Relais abgeschaltet haben
- Test-Taste, Simulationsfunktion, Messung der Abschaltzeiten
- LEDs für Alarmmeldungen, Messwertzuordnung und Relaiszustand
- Plombiermöglichkeit für Einstellungen. Die Werte können auch im plombierten Zustand abgelesen werden
- Codeschutz
- einfache Inbetriebnahme und Programmierung durch 4 Grundprogramme mit voreingestellten Grenzwerten
- Meldeausgänge zur Weitergabe der Schaltursache an übergeordnete Steuerung (Transistor, max. DC 24 V, 20 mA)

Mittelspannung:

- je 2x2 Grenzwerte für Sammelstörmeldung und für Spannung und Frequenz: $U_{<<}$, $U_{<}$, $U_{>}$, $U_{>>}$, $F_{<<}$, $F_{<}$, $F_{>}$, $F_{>>}$
- Ansprech- und Rückschaltzeit einzeln einstellbar
- Steuerspannung AC/DC 24-270 V
- Verteilereinbaugeschäuse V6, 6 TE, 105 mm breit, Einbautiefe 55 mm

Bestell-Nummer: **S222296**



Technische Daten UFR1001E

Nenn-Anschluss	Steuerspannung U_s	AC/DC 24-270 V, 0/40...70 Hz, <5VA DC: 20,4...297 V, AC: 20,4...297 V
Ausgangsrelais		2 Wechsler Daten siehe Betriebsanleitung
Spannungsmessung	Messspannung Phase - Phase Einstellbereich Phase - Phase Messspannung Phase - N Einstellbereich Phase - N Messprinzip Hysterese Messgenauigkeit (mit N) Messgenauigkeit (ohne N) Anzeigegegenauigkeit Messfunktionen Ansprechzeit Rückschaltzeit	AC 15...530 V (< 5 V wird 0 angezeigt) AC 15...520 V AC 10...310 V (< 5 V wird 0 angezeigt) AC 15...300 V Echt Effektivwertmessung beider Halbwellen einstellbar 1,0...99,9 V $\pm 0,6\%$ vom Messwert $\pm 0,8\%$ vom Messwert >100V: -1 Digit (Aufl. 1 V) <100V: -1 Digit (Aufl. 0,1 V) 3-phasig mit /ohne N einstellbar 0,05 (± 15 ms)...60,00 s einstellbar 0 (ca. 200 ms)...1000 s
Frequenzmessung	Frequenzbereich Einstellbereich Hysterese Messgenauigkeit Ansprechzeit (dAL) Rückschaltzeit (doF)	40...70 Hz 45,00...65,00 Hz 0,05...10,00 Hz $\pm 0,04$ Hz ± 1 Digit einstellbar 0,05 (± 15 ms)...60,00 s einstellbar 0 (>200 ms)...999 s
Vektorsprung	Messbereich Einstellbereich Ansprechzeit Rückschaltzeit Verzögerung bei U_s ein	0...45,0° 2,0...20,0° < 50 ms einstellbar 3...240 s einstellbar 2...20 s
Digitalausgänge (galvanisch getrennt)	Schaltspannung I1 Strom Q1...Q5	DC 4,5...27 V max. 20 mA / Ausgang
Eingänge Schutzrückführung	Spannung Y0...Y1/2 Schaltzeit (Kuppelschalter)	DC 15...35 V einstellbar 0,5...99,0 s
Prüfbedingungen	Bemessungs-Stoßspannungs- festigkeit Überspannungskategorie Verschmutzungsgrad Bemessungsisolationsspan- nung U_i Isolierstoffgruppe Einschaltdauer zul. Umgebungstemperatur EMV-Störfestigkeit EMV-Störaussendung	EN 60255 4000 V III 2 300 V II 100 % -20 °C...+55 °C EN 60 068-2-2 trockene Wärme EN 61 000-6-2 EN 61 000-6-4
Gehäuse	Bauform Abmessungen (H x B x T) Leitungsanschluss eindrätig Feindrätig mit Aderendhülle Schutzart Gehäuse/Klemmen Befestigung Gewicht	V6 90 x 105 x 69 mm, Einbautiefe 55 mm je 1 x 4 mm ² je 1 x 2,5 mm ² IP30/20 Schnappbefestigung auf Tragschiene 35 mm nach EN 60 715 oder Schraubbefestigung M4 ca. 250 g

Spannungsrelais für Drehstrom

Unterspannung

SW31K



Unterspannungswächter für Drehstromnetze ohne N zur Überwachung auf Spannungsausfall. Die Messung erfolgt gegen einen künstlichen Sternpunkt. Bei symmetrischem Absinken der Spannung auf ca. 50% des Nennwertes oder bei Ausfall einer Phase fällt das eingebaute Relais (1 Wechsler) mit einer Verzögerung von ca. 1s ab. Bei zweiphasig weiterlaufenden Motoren kann so viel Rückspannung erzeugt werden, dass der Ausfall einer Phase nicht erkannt wird. Der SW31K ist lieferbar für Messspannungen AC 400 V und AC 690 V. Als Hilfsspannung werden in der Standardausführung AC 230 V benötigt.

Anwendung:

- Überwachung von Drehstromnetzen auf Ausfall einer Phase
- Sicherungsüberwachung

Bestell-Nummern:

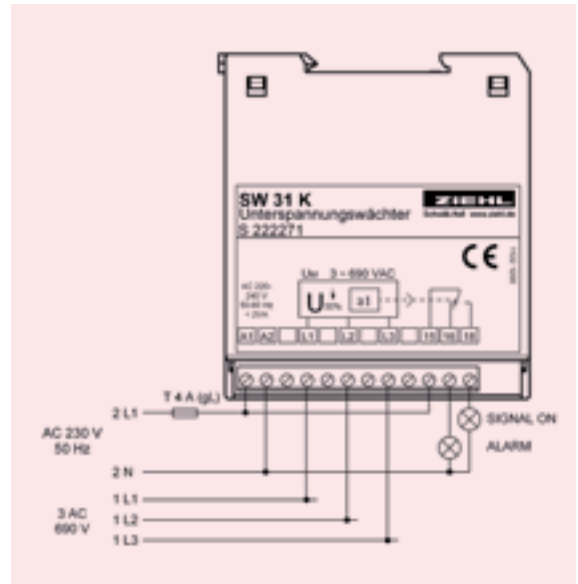
AC 400 V

S222272

AC 690 V

S222271

Sonderausführungen auf Anfrage



Technische Daten

Steuerspannung U_s
andere Spannungen
Frequenz

AC 230 V, +10...-15%, < 3 V
auf Anfrage
50/60 Hz

Relais-Ausgang
Kontaktart

1 Wechsler
Typ 2 siehe "Allgemeine Technische Hinweise"

Prüfbedingungen
zul. Umgebungstemperatur
Hysterese
Relaisverzögerungszeit

siehe "Allgemeine Technische Hinweise"
-20°C...+55°C
ca. 10% U_{Nenn}
Unterschreiten bei Spannungsausfall ca. 1s

Abmessungen (H x B x T)
Gewicht
Schutzart Gehäuse / Klemmen

Bauform K: 75 x 22 x 115 mm
135 g
IP 30 / IP 20