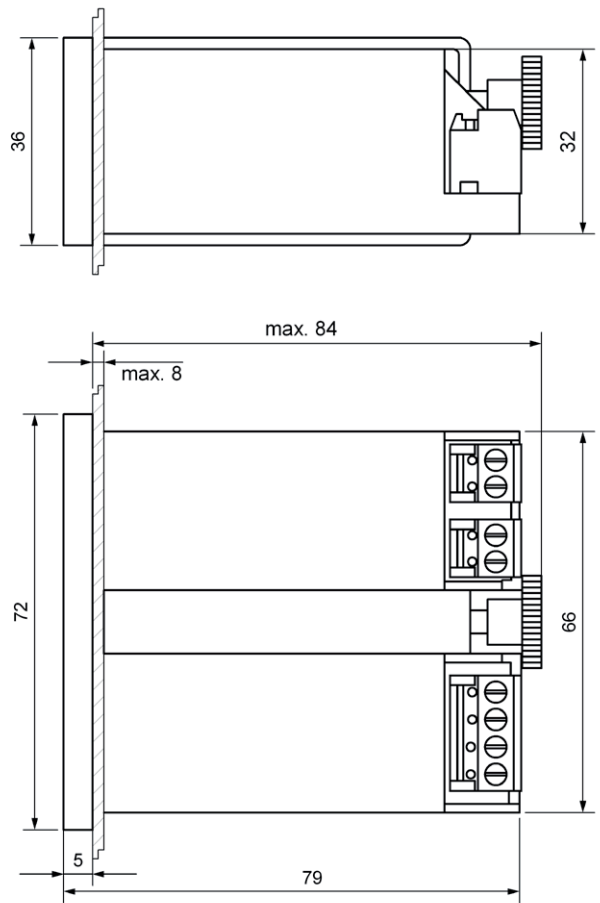
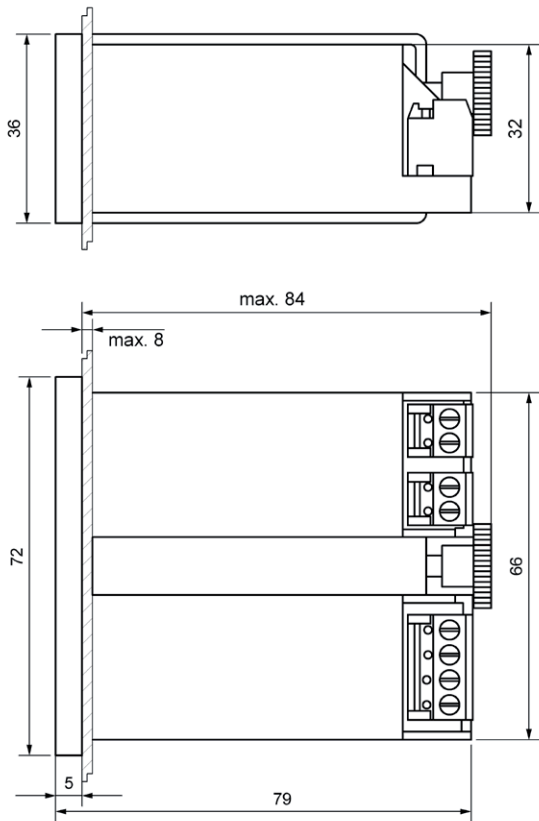


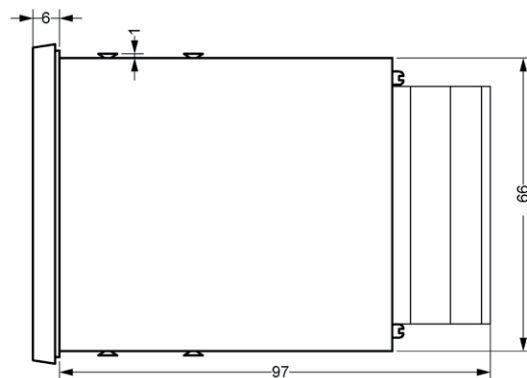
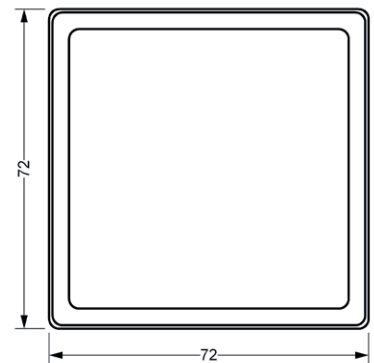
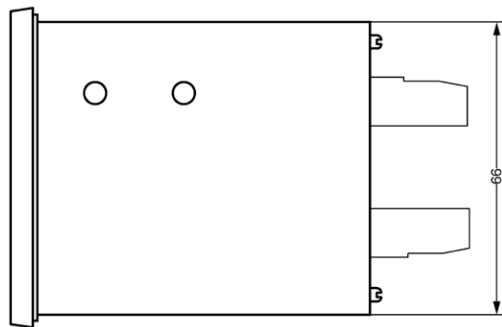
Bauform 300
MINIPAN 300

Material:
Gehäuse: Polyamid PA 6
Frontplatte: Polycarbonat



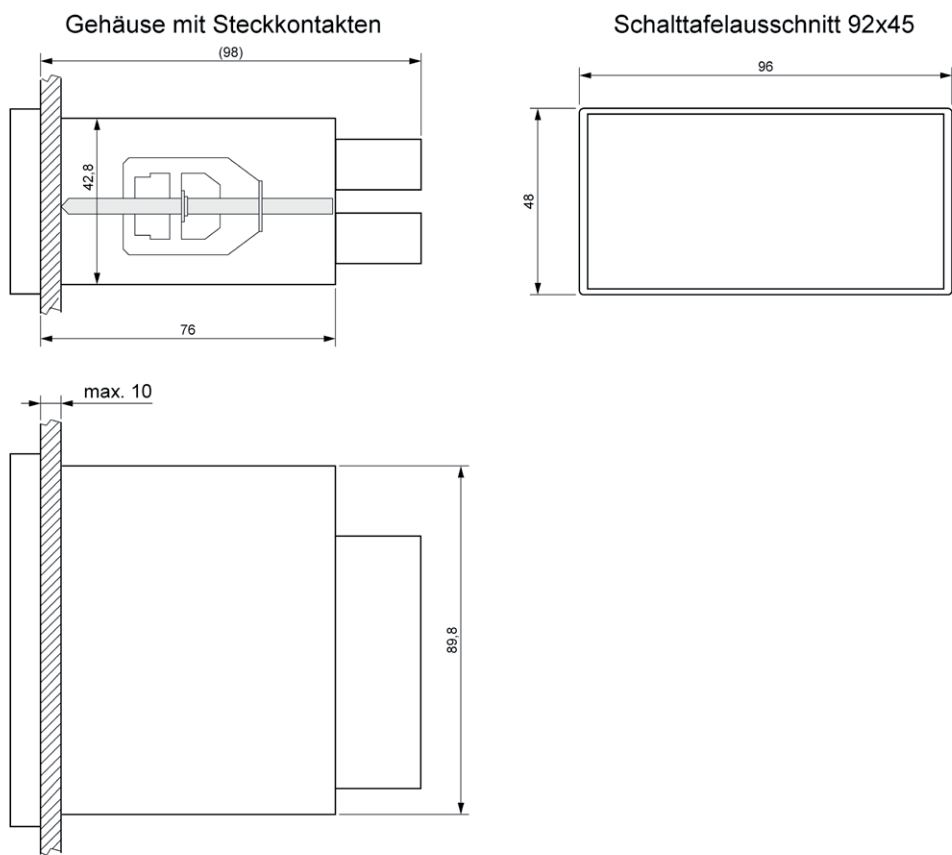
Bauform 350
MINIPAN 352P

Material:
Gehäuse: Ultramid U-B3WG5
Frontplatte: Polycarbonat



Bauform SE
MINIPAN SE352

Material:
Gehäuse: Noryl GFN2 SE1
Rückwand: FR4
Frontrahmen: Noryl GFN2 SE1



Bauform SE2
TR440

Material:
Gehäuse: Noryl SE1 GFN1
Rückwand: FR4

Frontrahmen: Noryl SE1 GFN1
Frontschild: Polyesterfolie

