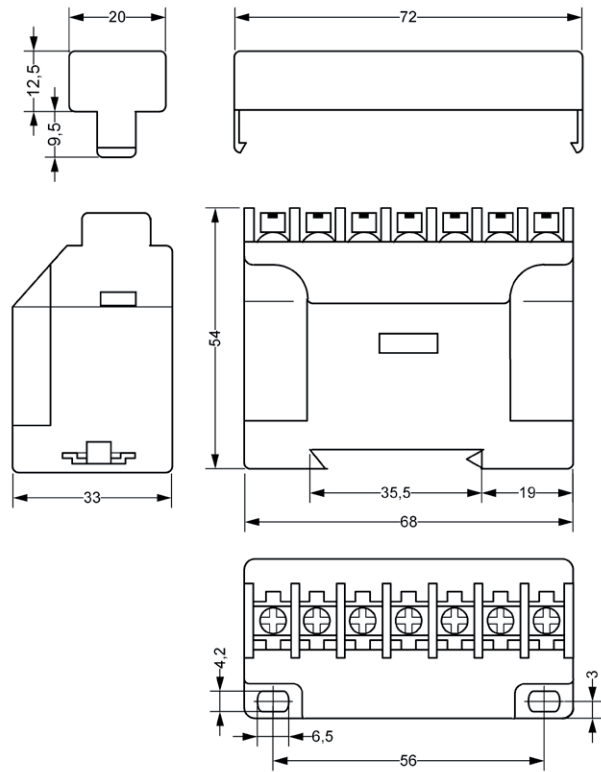


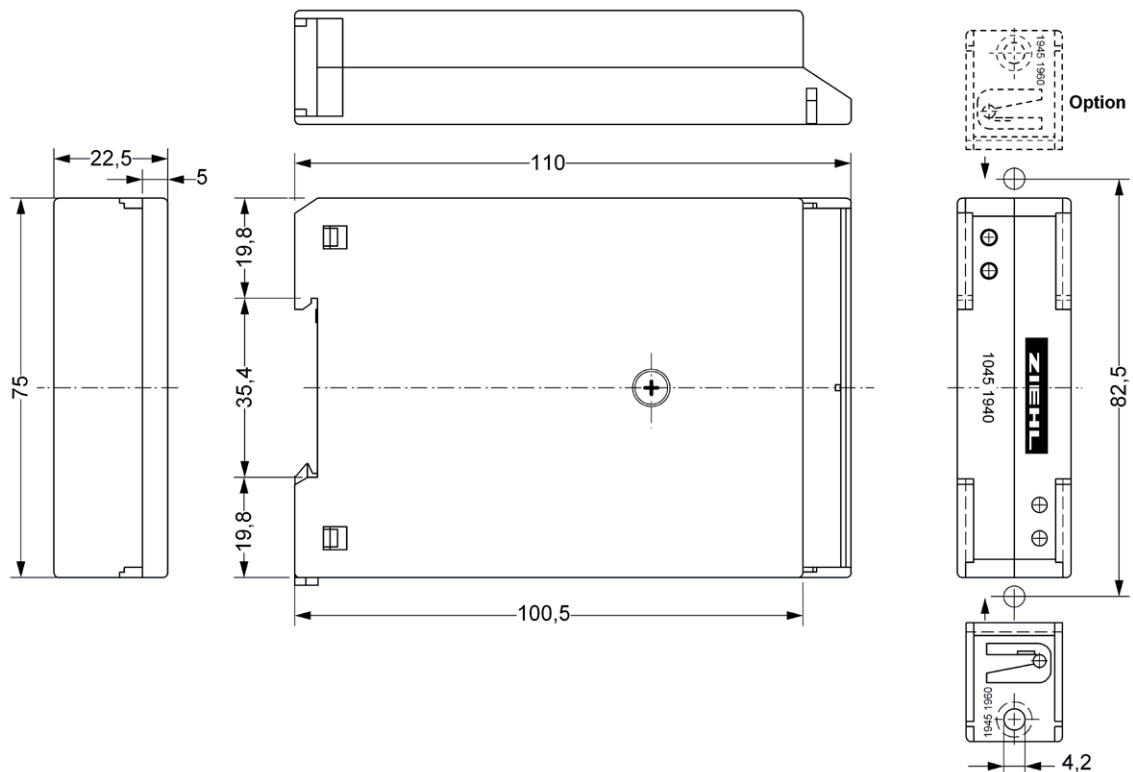
Bauform C

Material:
Polyamid PA 6



Bauform K

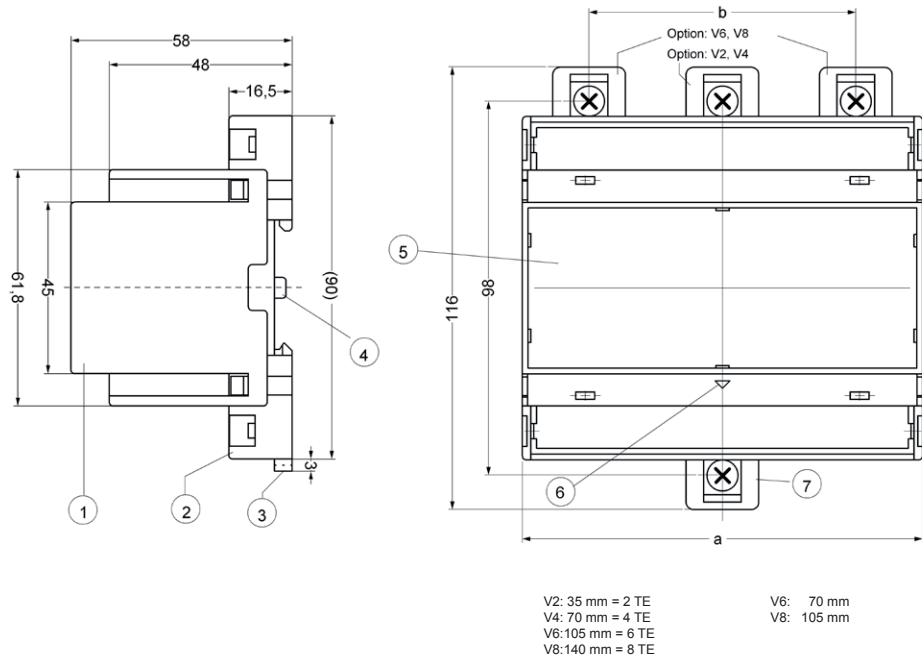
Material:
Polyamid PA 66



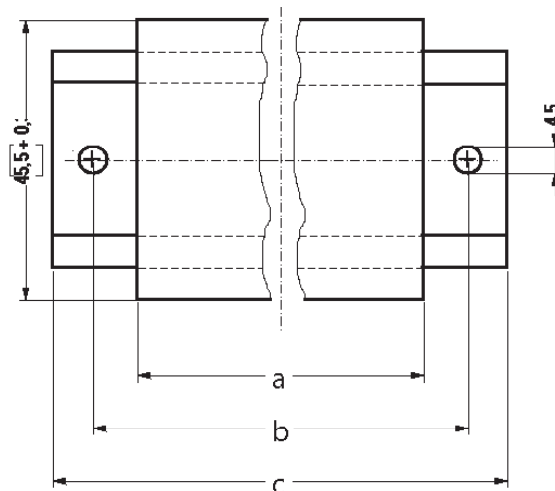
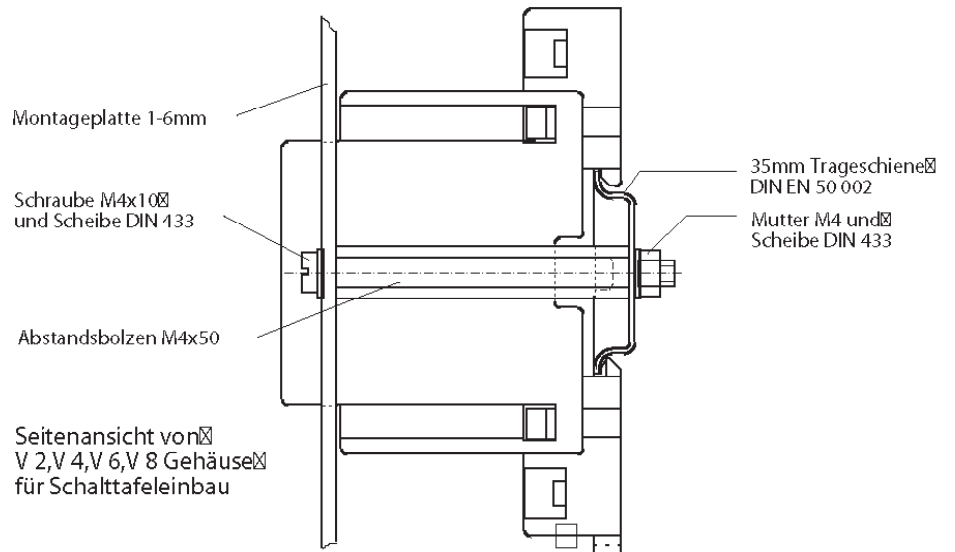
Bauform V

Material:
Polyamid PA 66
Frontplatte Polycarbonat

Verteilereinbau V2, V4, V6, V8:
Einbautiefe 55 mm



Schalttafeleinbau V2, V4, V6, V8:



mm	a	b	c
V2	35	50	65
V4	70	85	100
V6	105,5	120	135
V8	140,5	155	170
Tol.	+ 0,3	± 0,3	± 2